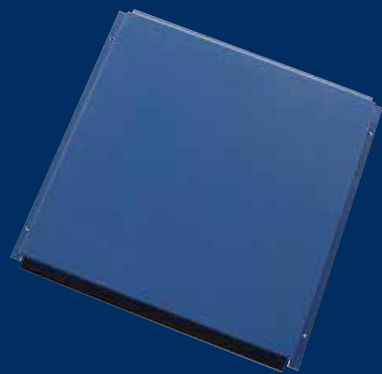


# DEKCASSETTE STANDARD

**DEKCASSETTE®**

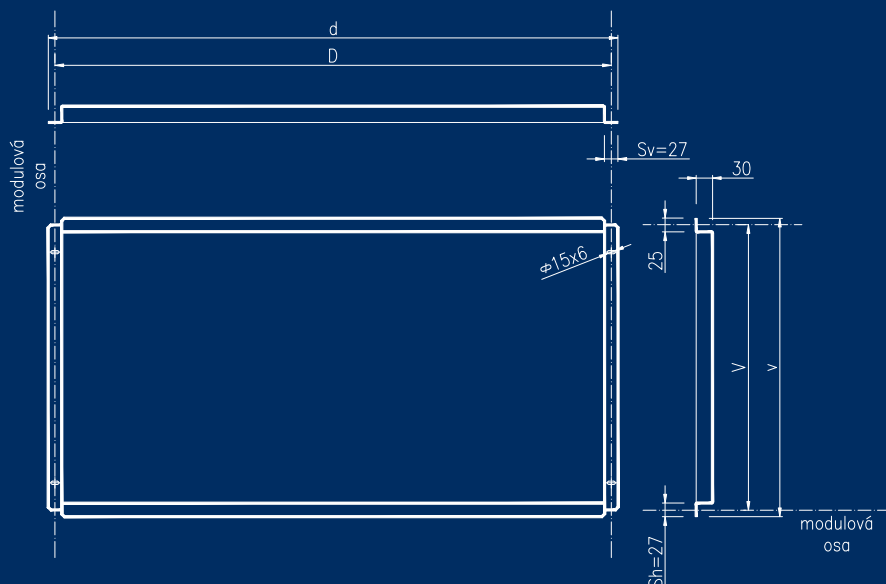
## OBKLADOVÝ PRVEK FASÁDNÍHO SYSTÉMU DEKMETAL



Kazeta DEKCASSETTE STANDARD je jednou z variant obkladových prvků fasádního systému DEKMETAL. Tento systém umožňuje vytvořit atraktivní, ekonomické, lehké a odolné opláštění větraných fasád průmyslových, administrativních i občanských objektů. Při použití fasádního systému DEKMETAL je možné provést zateplení celé fasády budovy při respektování nejnovějších poznatků v oblasti tepelné techniky.

Tvar a konstrukční řešení kazet DEKCASSETTE STANDARD umožňuje vytvořit na fasádě objektu hladké ploché čtvercové i obdélníkové rastry s viditelnými připevňovacími prvky, což dodává fasádě specifický technický vzhled.

Konstrukční a materiálové řešení kazet DEKCASSETTE STANDARD v kombinaci s dalšími prvky fasádního systému DEKMETAL umožňují širokou variabilitu barevného i tvarového řešení fasády a respektování představ investora i architekta o vzhledu budovy bez velkých konstrukčních omezení.



## DEKCASSETTE STANDARD

## POPIS

Fasádní kazeta DEKCASSETTE STANDARD je čtvercový nebo obdélníkový ohýbaný prvek se systémem polodrážek po celém obvodu. Na fasádě vytváří pravidelný rastr spár o šířce 27 mm. Ve spárách jsou umístěny připevňovací prvky. Povrch kazet je chráněn při montáži ochrannou fólií.

## ROZMĚRY KAZET (mm):

skladebná délka D (mm)	min. 150 max. 1950
celková délka d (mm)	D + 23
skladebná výška V (mm)	min. 150 max. 500
celková výška v (mm)	V + 23
hloubka (mm)	30
horizontální spára S <sub>h</sub> (mm)	27
vertikální spára S <sub>v</sub> (mm)	27
tloušťka plechu (mm)	1,00

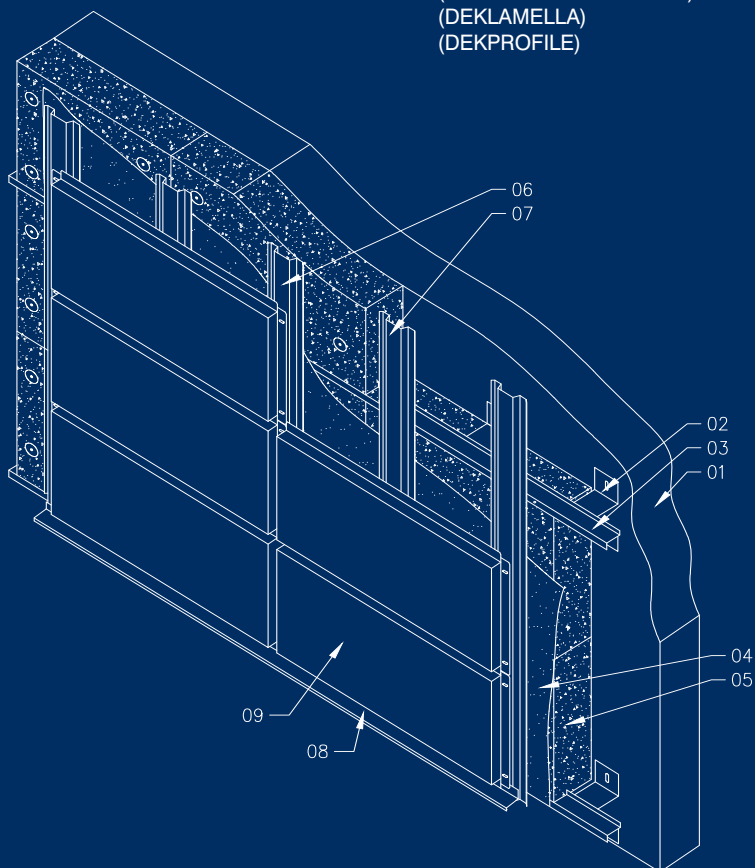
## MATERIÁLY A POVRCHOVÁ ÚPRAVA

Základními materiály jsou lakované ocelové pozinkované plechy (plech DX51 D opatřený polyesterovým lakem tloušťky 25 a 35 μm) v lesklých i matných barevných odstínech a ušlechtilé neželezné plechy (měděné, hliníkové i titan-zinkové), které jsou dodávány v normální, lakované či předzvětralé úpravě. Tyto úpravy dodávají fasádním kazetám velmi specifický vzhled.

## FASÁDNÍ SYSTÉM DEKMETAL

## Legenda:

- 01 - nosná konstrukce
- 02 - závěsná konzola
- 03 - profil Z50
- 04 - difúzně otevřená větrová zábrana
- 05 - tepelná izolace z tuhých desek z minerálních vláken
- 06 - profil OM80 lakovaný
- 07 - profil OM50 pozinkovaný
- 08 - okapnice
- 09 - DEKCASSETTE STANDARD (DEKCASSETTE LE) (DEKCASSETTE SPECIAL) (DEKLAMELLA) (DEKPROFILE)



Součástí fasádního systému DEKMETAL jsou doplňkové prvky bez statické funkce. Jedná se o krycí profily nároží, koutů, ostění, oplechování atik, okapnice, větrací mřížky apod. Prvky mohou být tvarově variabilní podle požadavků zákazníka.

Bližší informace o dalších prvcích systému jsou uvedeny v samostatných technických listech jednotlivých prvků a montážních podkladech, které je možné volně stáhnout na [www.dekmetal.cz](http://www.dekmetal.cz)

## KONTAKTY



AKTUÁLNÍ INFORMACE NALEZNETE NA [WWW.DEKTRADE.CZ](http://WWW.DEKTRADE.CZ)

## odbyt, technická podpora

BENEŠOV 317 700 586  
BEROÚN 311 621 251  
BRNO 545 231 166  
ČESKÁ LÍPA 487 823 917  
ČESKÉ BUDĚJOVICE 387 313 576  
DĚČÍN 739 388 075  
HODONÍN 518 322 508  
HRADEC KRÁLOVÉ 495 546 656  
CHOMUTOV 474 668 554  
JIHLAVA 564 600 311  
KARLOVY VARY 353 579 068  
KLADNO 312 661 095  
KOLÍN 321 623 249  
LIBEREC 485 134 143

MOST 476 700 635  
NOVÝ JIČÍN 556 720 322  
OLOMOUC 585 311 354  
OPAVA 553 623 833  
OSTRAVA 596 618 904  
PARDUBICE 466 301 957  
PELHŘIMOV 565 382 173  
PLZEŇ 377 329 119  
PRAHA KUNRATICE 227 620 302  
PRAHA MALEŠICE 272 705 825  
PRAHA ZLIČÍN 257 950 751  
PRACHATICE 739 388 074  
PROSTĚJOV 582 331 076  
PŘEROV 581 701 734

PŘÍBRAM 318 599 296  
SOKOLOV 352 661 175  
STARÉ MĚSTO U UH 572 501 832  
STRAKONICE 383 322 029  
SVITAVY 461 540 866  
ŠJUMPERK 583 283 329  
TÁBOR 381 279 231  
TRUTNOV 499 329 468  
TŘINEC 558 340 885  
ÚSTÍ NAD LABEM 475 216 739  
VALAŠSKÉ MEZIŘÍČÍ 571 610 685  
ZLÍN 577 222 239  
ZNOJMO 515 223 059

## technická podpora

ATELIER DEK  
projekty, posudky,  
diagnostika, konzultace, dozory,  
energetické audity  
DEKPROJEKT s. r. o.

Tiskařská 10/257  
108 00 Praha 10  
tel.: 234 054 284  
fax: 234 054 291  
info@dekprojekt.cz  
www.atelier-dek.cz  
www.dekprojekt.cz

DEKTRADE je držitelem  
certifikátu jakosti ISO 9001.

