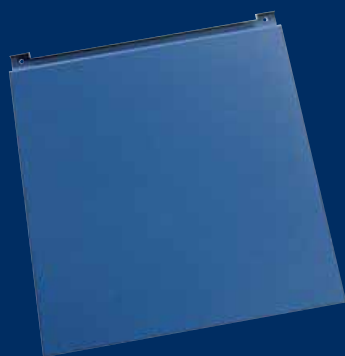


# DEKCASSETTE SPECIAL

**DEKCASSETTE®**

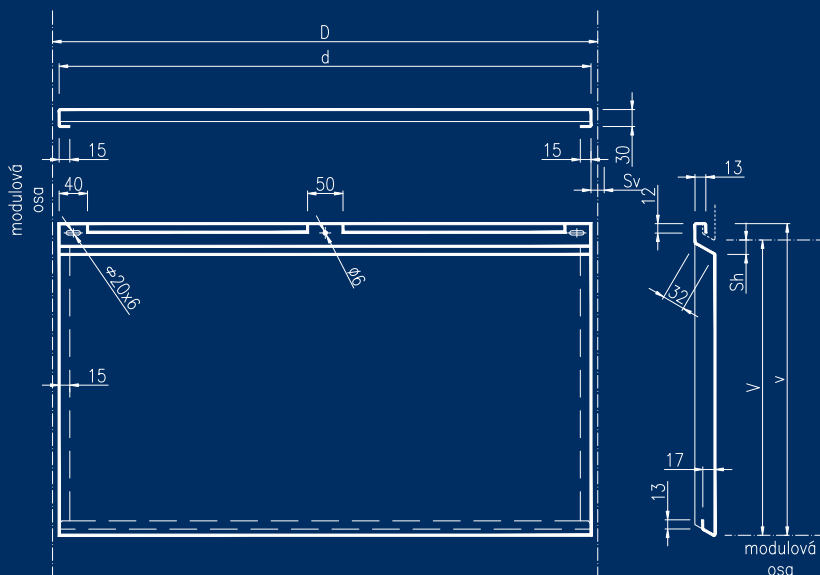
## OBKLADOVÝ PRVEK FASÁDNÍHO SYSTÉMU DEKMETAL



Exkluzivní kazeta DEKCASSETTE SPECIAL je jednou z variant obkladových prvků fasádního systému DEKMETAL. Tento systém umožňuje vytvořit atraktivní, ekonomické, lehké a odolné opláštění větraných fasád průmyslových, administrativních i občanských objektů. Při použití fasádního systému DEKMETAL je možné provést zateplení celé fasády budovy při respektování nejnovějších poznatků v oblasti tepelné techniky.

Tvar a konstrukční řešení kazet DEKCASSETTE SPECIAL umožňuje vytvořit na fasádě objektu hladké ploché čtvercové i obdélníkové rastry bez viditelných připevňovacích prvků, což dodává fasádě exkluzivní vzhled. Řízenou velikostí spár mezi kazetami je možné zvýrazňovat vybrané linie objektu.

Konstrukční a materiálové řešení kazet DEKCASSETTE SPECIAL v kombinaci s dalšími prvky fasádního systému DEKMETAL umožňují širokou variabilitu barevného i tvarového řešení fasády a respektování představ investora i architekta o vzhledu budovy bez velkých konstrukčních omezení.



## DEKCASSETTE SPECIAL

## POPIS

Fasádní kazeta DEKCASSETTE SPECIAL je čtvercový nebo obdélníkový ohýbaný prvek se systémem do sebe zapadajících zámků, který se připevňuje šrouby k nosnému roštu. Spodní hrana kazety se zavléká do zámku kazety již připevněné. Horní hrana se šroubuje k nosnému roštu. Díky tomu, že jsou připevňovací šrouby skryté v zámku kazety, vzniká na fasádě pravidelný rastr elegantních spár. Šířka svislé spáry může být 5 až 50 mm. Povrch kazet je chráněn při montáži ochrannou fólií.

## ROZMĚRY KAZET (mm):

skladebná délka D (mm)	$d + S_v$
celková délka d (mm)	min. 150 max. 1950
skladebná výška V (mm)	min. 150 max. 500
celková výška v (mm)	$V + S_h + 22$
hloubka (mm)	30
horizontální spára $S_h$ (mm)	10 ... 30
vertikální spára $S_v$ (mm)	5 ... 50
tloušťka plechu (mm)	1,00

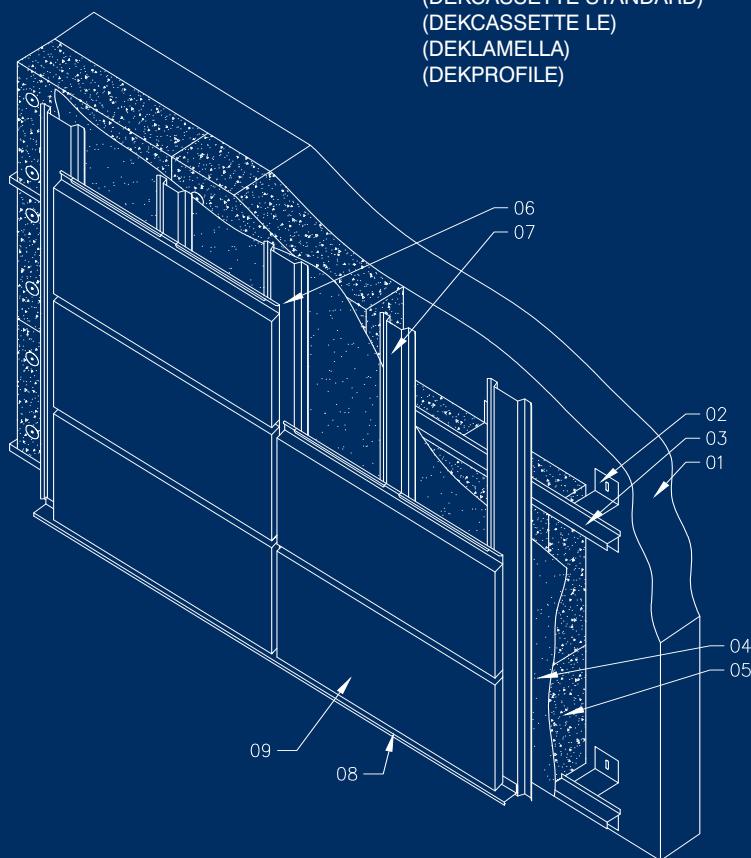
## MATERIÁLY A POVRCHOVÁ ÚPRAVA

Základními materiály jsou lakované ocelové pozinkované plechy (plech DX51 D opatřený polyesterovým lakem tloušťky 25 a 35  $\mu\text{m}$ ) v lesklých i matných barevných odstínech a ušlechtilé neželezné plechy (měděné, hliníkové i titan-zinkové), které jsou dodávány v normální, lakované či předzvětralé úpravě. Tyto úpravy dodávají fasádním kazetám velmi specifický vzhled.

## FASÁDNÍ SYSTÉM DEKMETAL

## Legenda:

- 01 - nosná konstrukce
- 02 - závěsná konzola
- 03 - profil Z50
- 04 - difúzně otevřená větrová zábrana
- 05 - tepelná izolace z tuhých desek z minerálních vláken
- 06 - profil OM80 lakovaný
- 07 - profil OM50 pozinkovaný
- 08 - okapnice
- 09 - DEKCASSETTE SPECIAL (DEKCASSETTE STANDARD) (DEKCASSETTE LE) (DEKLAMELLA) (DEKPROFILE)



Součástí fasádního systému DEKMETAL jsou doplňkové prvky bez statické funkce. Jedná se o krycí profily nároží, koutů, ostění, oplechování atik, okapnice, větrací mřížky apod. Prvky mohou být tvarově variabilní podle požadavků zákazníka.

Bližší informace o dalších prvcích systému jsou uvedeny v samostatných technických listech jednotlivých prvků a montážních podkladech, které je možné volně stáhnout na [www.dekmetal.cz](http://www.dekmetal.cz)

## KONTAKTY



AKTUÁLNÍ INFORMACE NALEZNETE NA [WWW.DEKTRADE.CZ](http://WWW.DEKTRADE.CZ)

## odbyt, technická podpora

BENEŠOV	317 700 586
BEROÚN	311 621 251
BRNO	545 231 166
ČESKÁ LÍPA	487 823 917
ČESKÉ BUDĚJOVICE	387 313 576
DĚČÍN	739 388 075
HODONÍN	518 322 508
HRADEC KRÁLOVÉ	495 546 656
CHOMUTOV	474 668 554
JIHLAVA	564 600 311
KARLOVY VARY	353 579 068
KLADNO	312 661 095
KOLÍN	321 623 249
LIBEREC	485 134 143

## MOST

NOVÝ JIČÍN	476 700 635
OLOMOUČ	556 720 322
OPAVA	585 311 354
OSTRAVA	553 623 833
PARĎUBICE	596 618 904
PELHŘIMOV	466 301 957
PLZEŇ	565 382 173
PRAHA KUNRATICE	377 329 119
PRAHA MALEŠICE	227 620 302
PRAHA ZLIČÍN	272 705 825
PRACHATICE	257 950 751
PROSTĚJOV	312 661 095
PŘEROV	582 331 076
	581 701 734

## PŘÍBRAM

SOKOLOV	318 599 296
STARÉ MĚSTO U UH	352 661 175
STRAKONICE	572 501 832
SVITAVY	383 322 029
ŠUMPERK	461 540 866
TÁBOR	583 283 329
TRUTNOV	381 279 231
TŘINEC	499 329 468
ÚSTÍ NAD LABEM	558 340 885
VALAŠSKÉ MEZIŘÍČÍ	475 216 739
ZLÍN	571 610 685
ZNOJMO	577 222 239
	515 223 059

## technická podpora

**ATELIER DEK**  
projekty, posudky,  
diagnostika, konzultace, dozory,  
energetické audity  
**DEKPROJEKT s. r. o.**

Tiskařská 10/257  
108 00 Praha 10  
tel.: 234 054 284  
fax: 234 054 291  
info@dekprojekt.cz  
www.atelier-dek.cz  
www.dekprojekt.cz

DEKTRADE je držitelem  
certifikátu jakosti ISO 9001.

