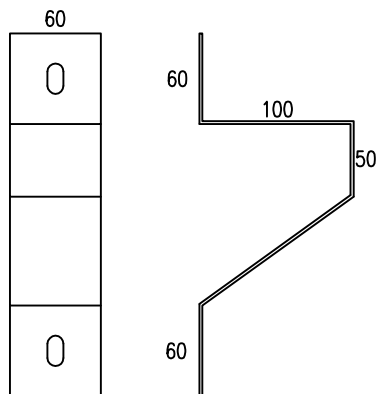


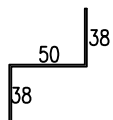
R01 ... prvek roštu konzola A

RS 392 mm
tl. 2,00mm
FeZn
další parametry ... technický list "Nosný rošt"



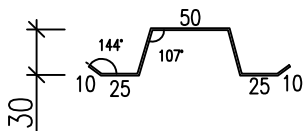
R02 ... prvek roštu profil Z 50

RS 126 mm
tl. 1,25 mm
FeZn
další parametry ... technický list "Nosný rošt"

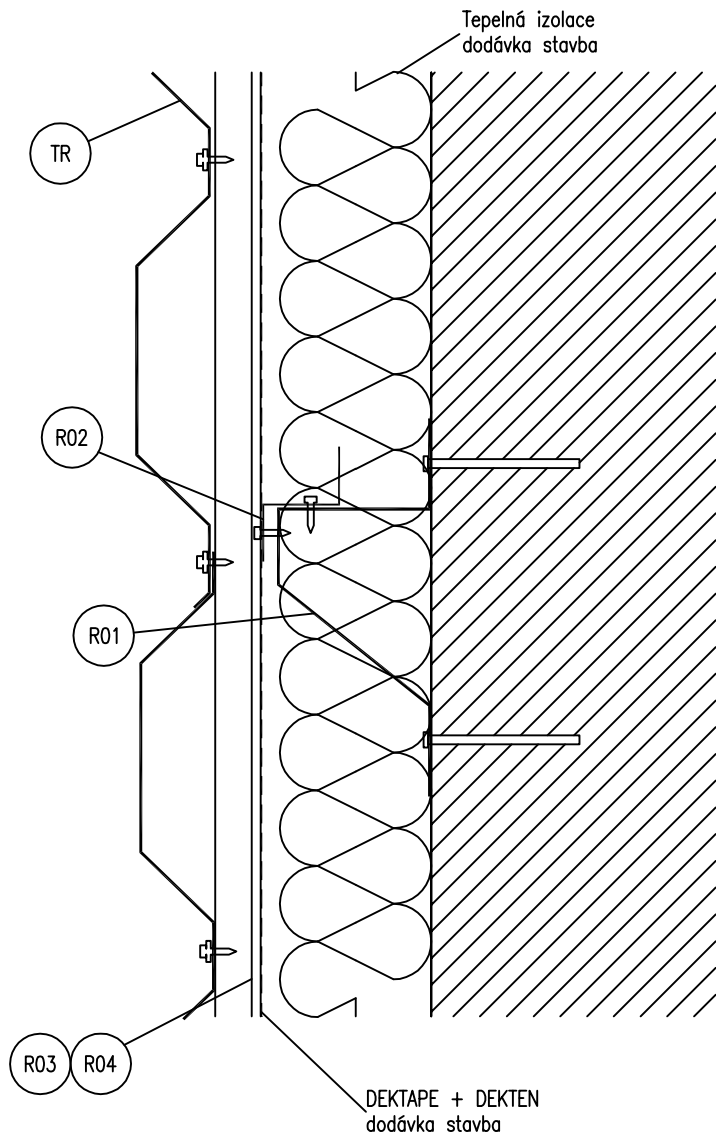


R03 ... prvek roštu profil OM50

RS 182 mm
tl. 1,25 mm
FeZn
další parametry ... technický list "Nosný rošt"

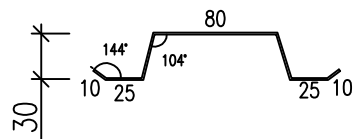


TR ... DEKPROFILE TR50WA



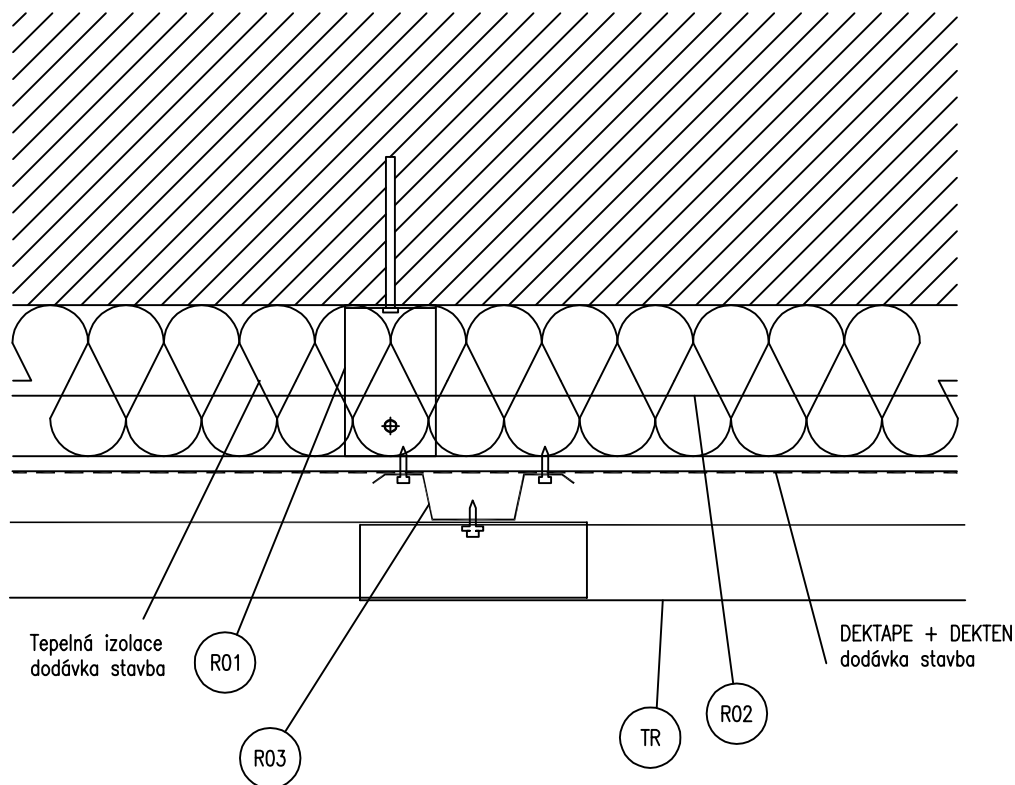
R04 ... prvek roštu profil OM80

RS 212 mm
tl. 1,00 mm
barva
další parametry ... technický list "Nosný rošt"



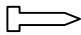


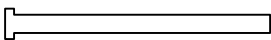
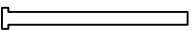
TABULKA SPOJOVACÍCH PROSTŘEDKŮ

	Samořezný šroub 5,5 x 19 s vrtnou kapacitou 6mm s antikorozní povrchovou úpravou a šestihranou hlavou. Dodávka DEKMETAL
	Samořezný šroub 5,5 x 19 s vrtnou kapacitou 6mm s antikorozní povrchovou úpravou a šestihranou hlavou barevným lakem a podložkou s těsněním. Dodávka DEKMETAL
	Nýty Al 4x10. Dodávka DEKMETAL.
	Nosná kotva do nosného zdiva. Volba typu kotvy závisí na druhu podkladu a projektem předepsané únosnosti. Dodávka stavba.
	Kotva do zdiva (např. zatloukáč hmoždinka). Dodávka stavba



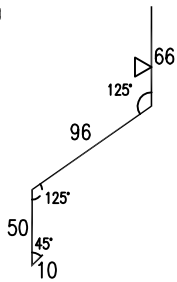
TR ... DEKPROFILE TR50WA

TABULKA SPOJOVACÍCH PROSTŘEDKŮ

	<p>Samořezný šroub 5,5 x 19 s vrtnou kapacitou 6mm s antikorozní povrchovou úpravou a šestihranou hlavou. Dodávka DEKMETAL</p>
	<p>Samořezný šroub 5,5 x 19 s vrtnou kapacitou 6mm s antikorozní povrchovou úpravou a šestihranou hlavou barevným lakem a podložkou s těsněním. Dodávka DEKMETAL</p>
	<p>Nýty Al 4x10. Dodávka DEKMETAL.</p>
	<p>Nosná kotva do nosného zdiva. Volba typu kotvy závisí na druhu podkladu a projektem předepsané únosnosti. Dodávka stavba.</p>
	<p>Kotva do zdiva (např. zatlukací hmoždinka). Dodávka stavba</p>

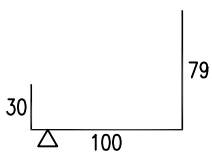
K01 ... klempířský prvek
spodní okapnice

RS 222 mm
tl. 0,5mm
barva



K02 ... klempířský prvek
zakládací profil

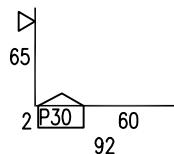
RS 209 mm
tl. 0,5mm
barva



dle tl. tepelné izolace

K03 ... klempířský prvek
spodní krycí profil

RS 157 mm
tl. 0,5mm
barva

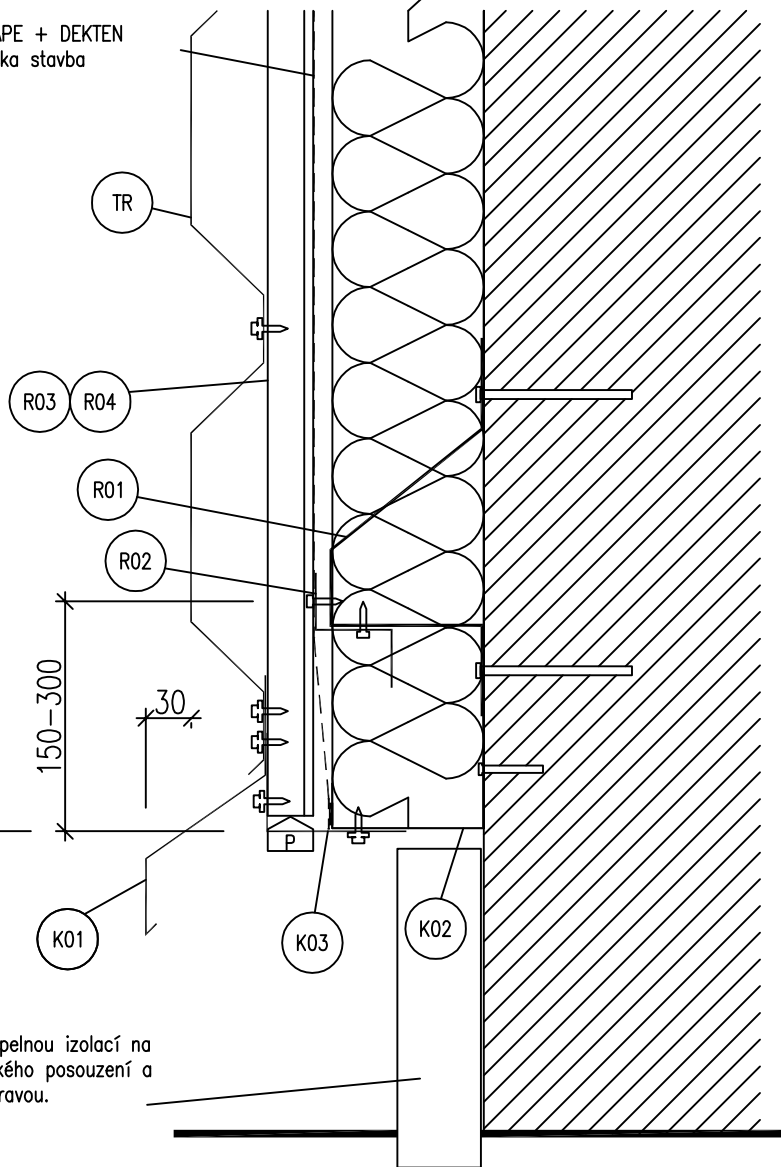


+ zakládací úroveň

Sokl doplnit vhodnou tepelnou izolací na základě tepelně technického posouzení a vhodnou povrchovou úpravou.

DEKTAPE + DEKTEN
dodávka stavba

Tepelná izolace
dodávka stavba



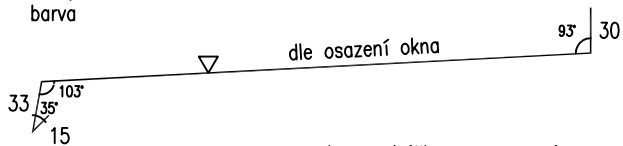
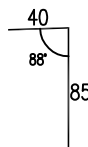
TR ... DEKPROFILE TR50WA

TABULKA SPOJOVACÍCH PROSTŘEDKŮ

	Samořezný šroub 5,5 x 19 s vrtnou kapacitou 6mm s antikorozní povrchovou úpravou a šestihranou hlavou. Dodávka DEKMETAL
	Samořezný šroub 5,5 x 19 s vrtnou kapacitou 6mm s antikorozní povrchovou úpravou a šestihranou hlavou barevným lakem a podložkou s těsněním. Dodávka DEKMETAL
	Nýty Al 4x10. Dodávka DEKMETAL.
	Nosná kotva do nosného zdiva. Volba typu kotvy závisí na druhu podkladu a projektem předepsané únosnosti. Dodávka stavba.
	Kotva do zdiva (např. zatlukací hmoždinka). Dodávka stavba

K04 ... klempířský prvek
parapet
RS max 465 mm
tl. 0,5mm
barva

K06 ... klempířský prvek
podpůrný profil parapetu
RS 125 mm
tl. 0,75mm
FeZn



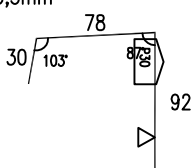
hrana drážky pro osazení
prapetního plechu

modulová osa okna

okraj otvoru

Pokud není rovina fasády
rovnoběžná s osazením rámu oken
je vzdálenost proměnná

K05 ... klempířský prvek
příponka parapetu
varianta 1 část
RS 200 mm
tl. 0,5mm

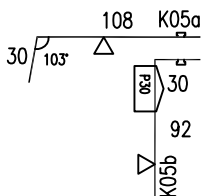


150-300

35

2-3°

K05a a K05b ... klempířský prvek
příponka parapetu
varianta 2 části
RS 138 mm a 122 mm
tl. 0,5mm
barva



DEKTAPE + DEKTEN
dodávka stavba

Tepelná izolace
dodávka stavba

R03 R04

R02

R01

TR

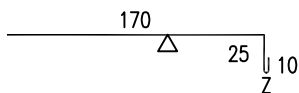
TR ... DEKPROFILE TR50WA

TABULKA SPOJOVACÍCH PROSTŘEDKŮ

	Samořezný šroub 5,5 x 19 s vrtnou kapacitou 6mm s antikorozní povrchovou úpravou a šestihranou hlavou. Dodávka DEKMETAL
	Samořezný šroub 5,5 x 19 s vrtnou kapacitou 6mm s antikorozní povrchovou úpravou a šestihranou hlavou barevným lakem a podložkou s těsněním. Dodávka DEKMETAL
	Nýty Al 4x10. Dodávka DEKMETAL.
	Nosná kotva do nosného zdiva. Volba typu kotvy závisí na druhu podkladu a projektem předepsané únosnosti. Dodávka stavba.
	Kotva do zdiva (např. zatlučkáč). Dodávka stavba

K07 ... klempířský prvek
profil ostění (nadpraží) okna

RS 205 mm
tl. 0,5 mm
barva



Tepelná izolace
dodávka stavba

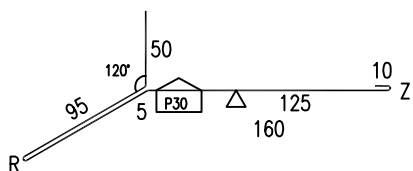


30

150-300

K08 ... klempířský prvek
nadpraží okna

RS 405 mm
tl. 0,5mm
barva



DEKTAPE + DEKTEN
dodávka stavba



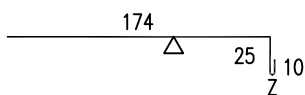
TR ... DEKPROFILE TR50WA

TABULKA SPOJOVACÍCH PROSTŘEDKŮ

	Samořezný šroub 5,5 x 19 s vrtnou kapacitou 6mm s antikorozní povrchovou úpravou a šestihranou hlavou. Dodávka DEKMETAL
	Samořezný šroub 5,5 x 19 s vrtnou kapacitou 6mm s antikorozní povrchovou úpravou a šestihranou hlavou barevným lakem a podložkou s těsněním. Dodávka DEKMETAL
	Nýty Al 4x10. Dodávka DEKMETAL.
	Nosná kotva do nosného zdiva. Volba typu kotvy závisí na druhu podkladu a projektem předepsané únosnosti. Dodávka stavba.
	Kotva do zdiva (např. zatlukací hmoždinka). Dodávka stavba

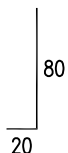
K07 ... klempířský prvek
profil ostění (nadpraží) okna

RS 209 mm
tl. 0,5 mm
barva



K18 ... klempířský prvek
příponka

RS 100 mm
tl. 0,5mm
barva

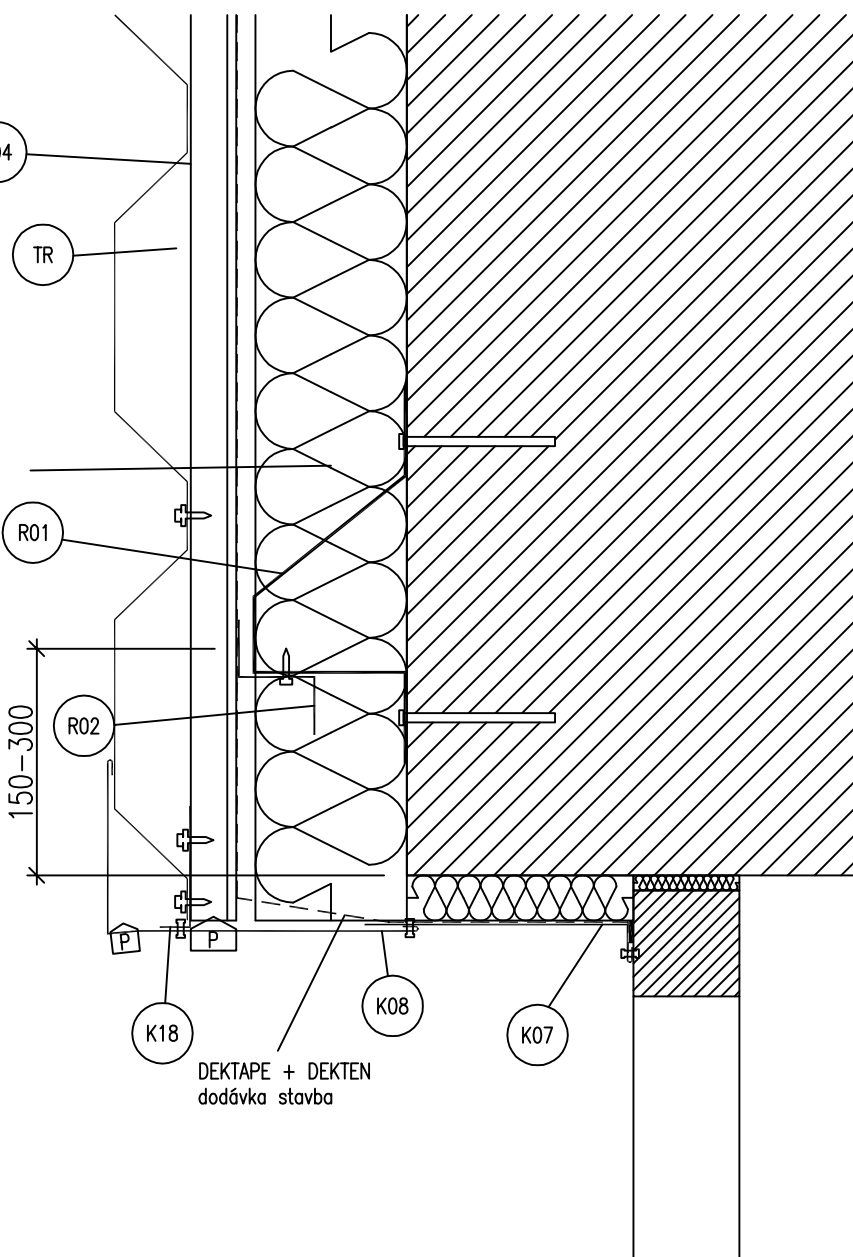


K08 ... klempířský prvek
nadpraží okna

RS 340 mm
tl. 0,5mm
barva



Tepelná izolace
dodávka stavba

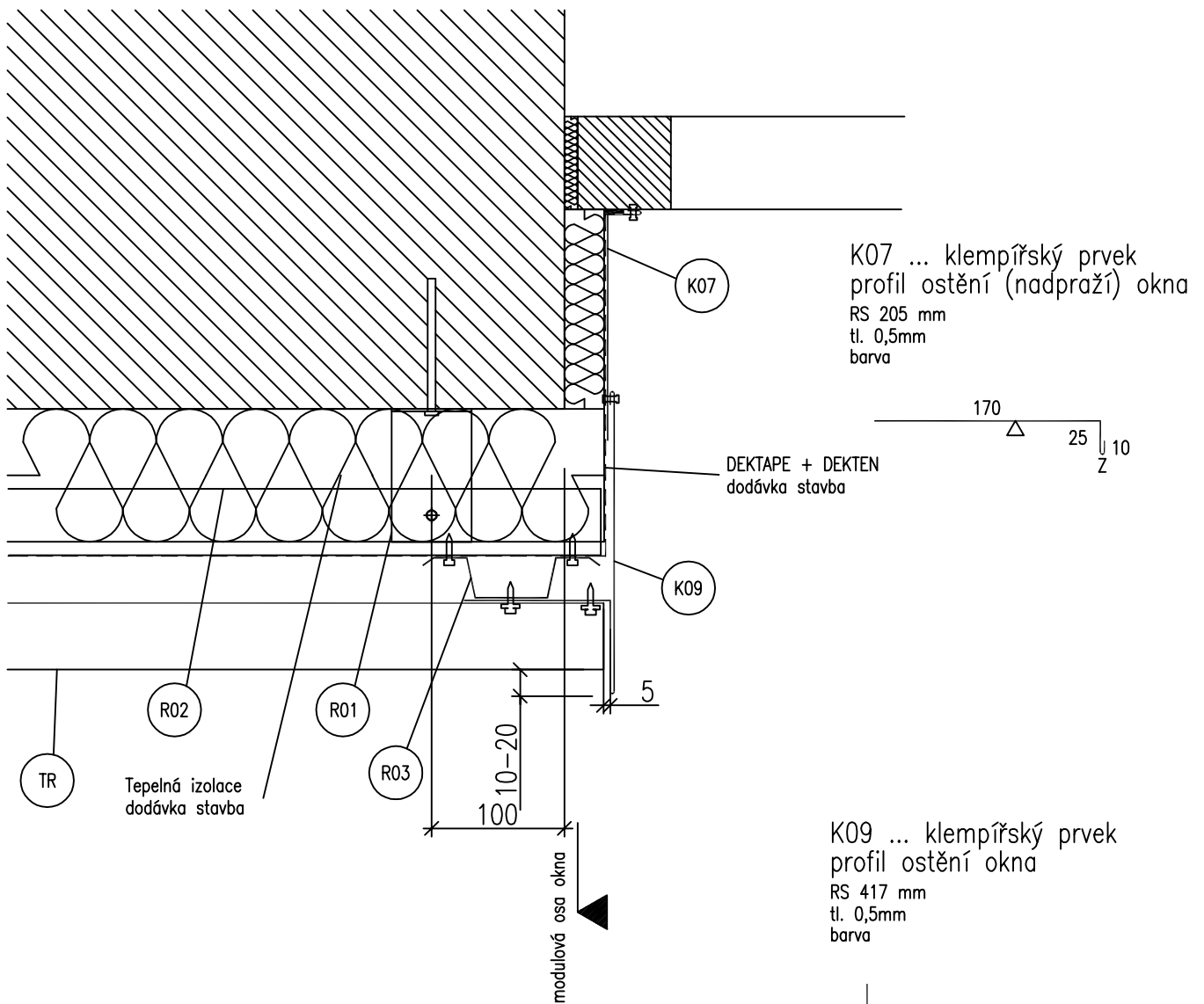


DEKTAPE + DEKTEN
dodávka stavba

TR ... DEKPROFILE TR50WA

TABULKA SPOJOVACÍCH PROSTŘEDKŮ

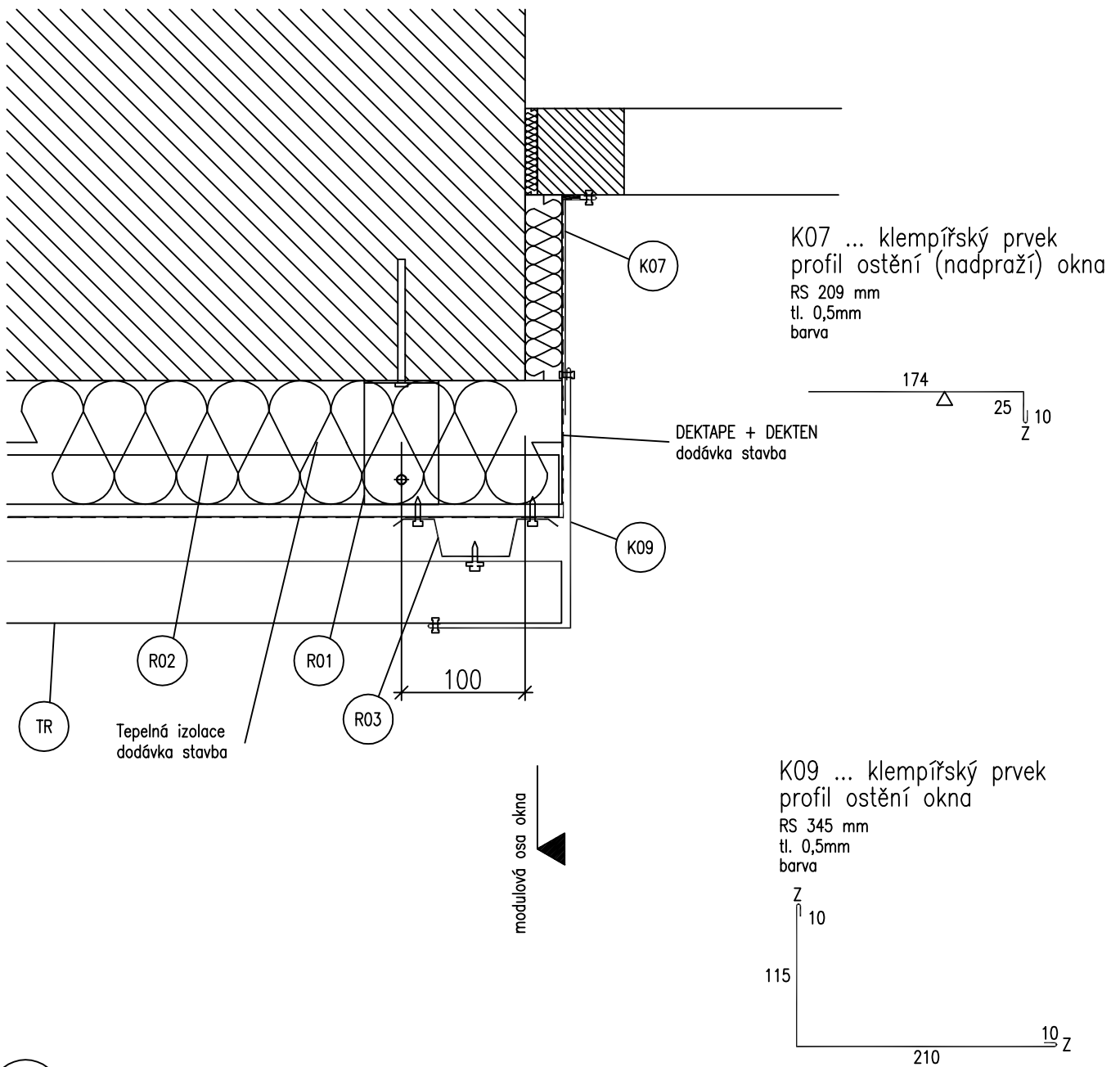
	Samořezný šroub 5,5 x 19 s vrtnou kapacitou 6mm s antikorozní povrchovou úpravou a šestihranou hlavou. Dodávka DEKMETAL
	Samořezný šroub 5,5 x 19 s vrtnou kapacitou 6mm s antikorozní povrchovou úpravou a šestihranou hlavou barevným lakem a podložkou s těsněním. Dodávka DEKMETAL
	Nýty Al 4x10. Dodávka DEKMETAL.
	Nosná kotva do nosného zdiva. Volba typu kotvy závisí na druhu podkladu a projektem předepsané únosnosti. Dodávka stavba.
	Kotva do zdiva (např. zatlukací hmoždinka). Dodávka stavba



TR ... DEKPROFILE TR50WA

TABULKA SPOJOVACÍCH PROSTŘEDKŮ

	Samořezný šroub 5,5 x 19 s vrtnou kapacitou 6mm s antikorozní povrchovou úpravou a šestihranou hlavou. Dodávka DEKMETAL
	Samořezný šroub 5,5 x 19 s vrtnou kapacitou 6mm s antikorozní povrchovou úpravou a šestihranou hlavou barevným lakem a podložkou s těsněním. Dodávka DEKMETAL
	Nýty Al 4x10. Dodávka DEKMETAL.
	Nosná kotva do nosného zdiva. Volba typu kotvy závisí na druhu podkladu a projektem předepsané únosnosti. Dodávka stavba.
	Kotva do zdiva (např. zatlučák hmoždinka). Dodávka stavba



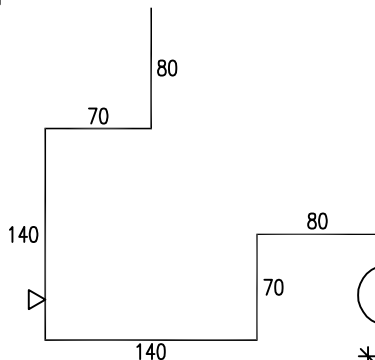
TR ... DEKPROFILE TR50WA

TABULKA SPOJOVACÍCH PROSTŘEDKŮ

	Samořezný šroub 5,5 x 19 s vrtnou kapacitou 6mm s antikorozní povrchovou úpravou a šestihranou hlavou. Dodávka DEKMETAL
	Samořezný šroub 5,5 x 19 s vrtnou kapacitou 6mm s antikorozní povrchovou úpravou a šestihranou hlavou barevným lakem a podložkou s těsněním. Dodávka DEKMETAL
	Nýty Al 4x10. Dodávka DEKMETAL.
	Nosná kotva do nosného zdiva. Volba typu kotvy závisí na druhu podkladu a projektem předepsané únosnosti. Dodávka stavba.
	Kotva do zdiva (např. zatlukací hmoždinka). Dodávka stavba

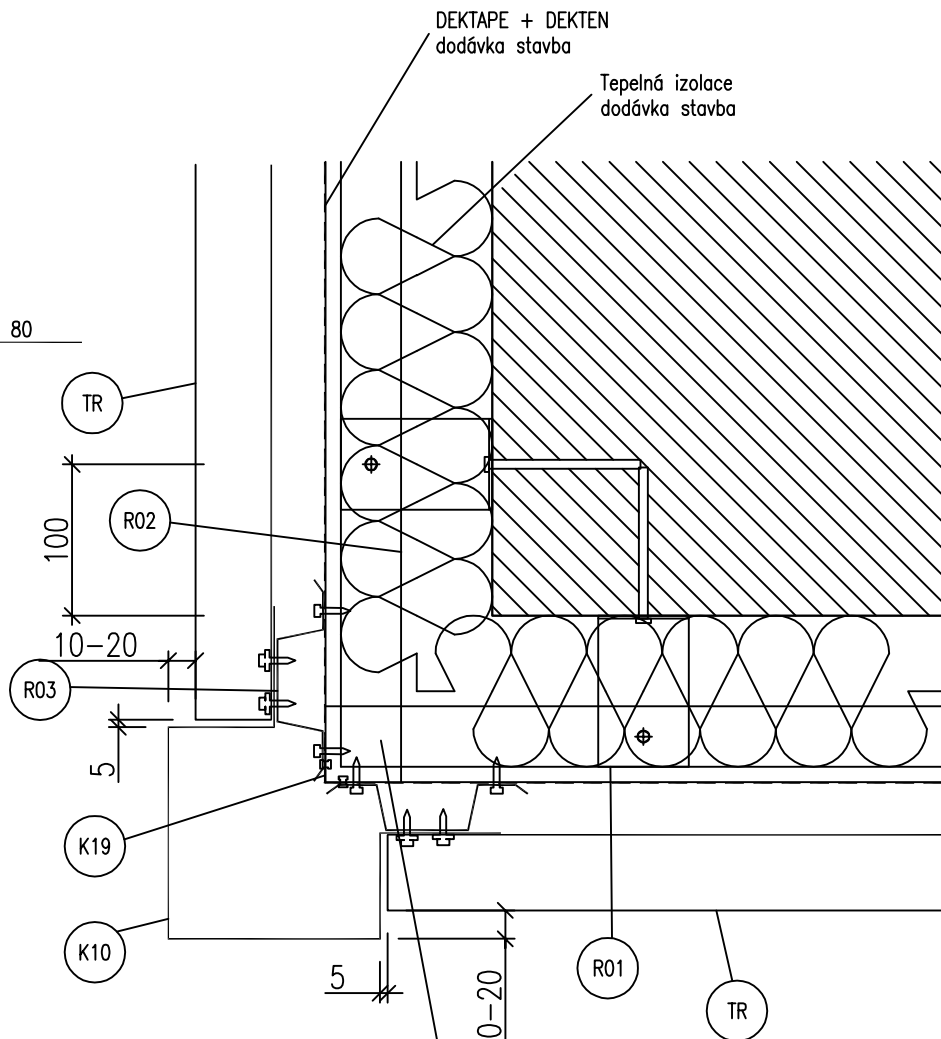
K10 ... klempířský prvek
rohový profil

RS 580 mm
tl. 0,5mm
barva



K19 ... klempířský prvek
rohový profil

RS 60 mm
tl. 0,75 mm
FeZn



Pokud se profily Z50 (R02)
setkají ve stejné úrovni,
musí být u obou profilů
zachována čelní pásnice.

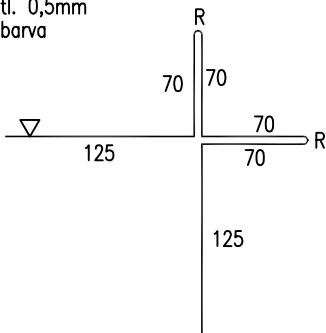
TR ... DEKPROFILE TR50WA

TABULKA SPOJOVACÍCH PROSTŘEDKŮ

	Samořezný šroub 5,5 x 19 s vrtnou kapacitou 6mm s antikorozní povrchovou úpravou a šestihranou hlavou. Dodávka DEKMETAL
	Samořezný šroub 5,5 x 19 s vrtnou kapacitou 6mm s antikorozní povrchovou úpravou a šestihranou hlavou barevným lakem a podložkou s těsněním. Dodávka DEKMETAL
	Nýty Al 4x10. Dodávka DEKMETAL.
	Nosná kotva do nosného zdiva. Volba typu kotvy závisí na druhu podkladu a projektem předepsané únosnosti. Dodávka stavba.
	Kotva do zdiva (např. zatloukáč hmoždinka). Dodávka stavba

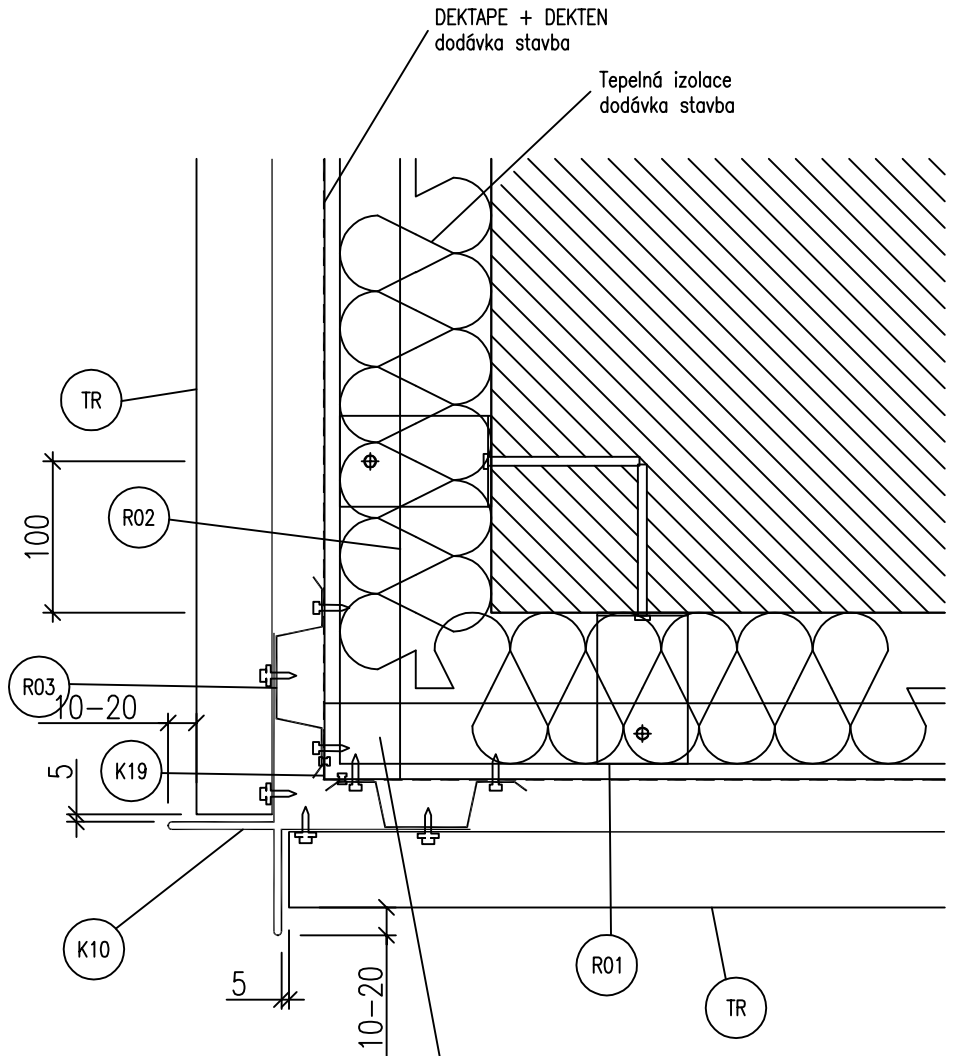
K10 ... klempířský prvek
rohový profil

RS 530 mm
tl. 0,5mm
barva



K19 ... klempířský prvek
rohový profil

RS 60 mm
tl. 0,75 mm
FeZn



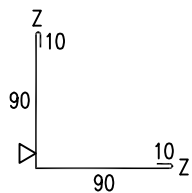
Pokud se profily Z50 (R02)
setkají ve stejné úrovni,
musí být u obou profilů
zachována čelní pásnice.

TR ... DEKPROFILE TR50WA

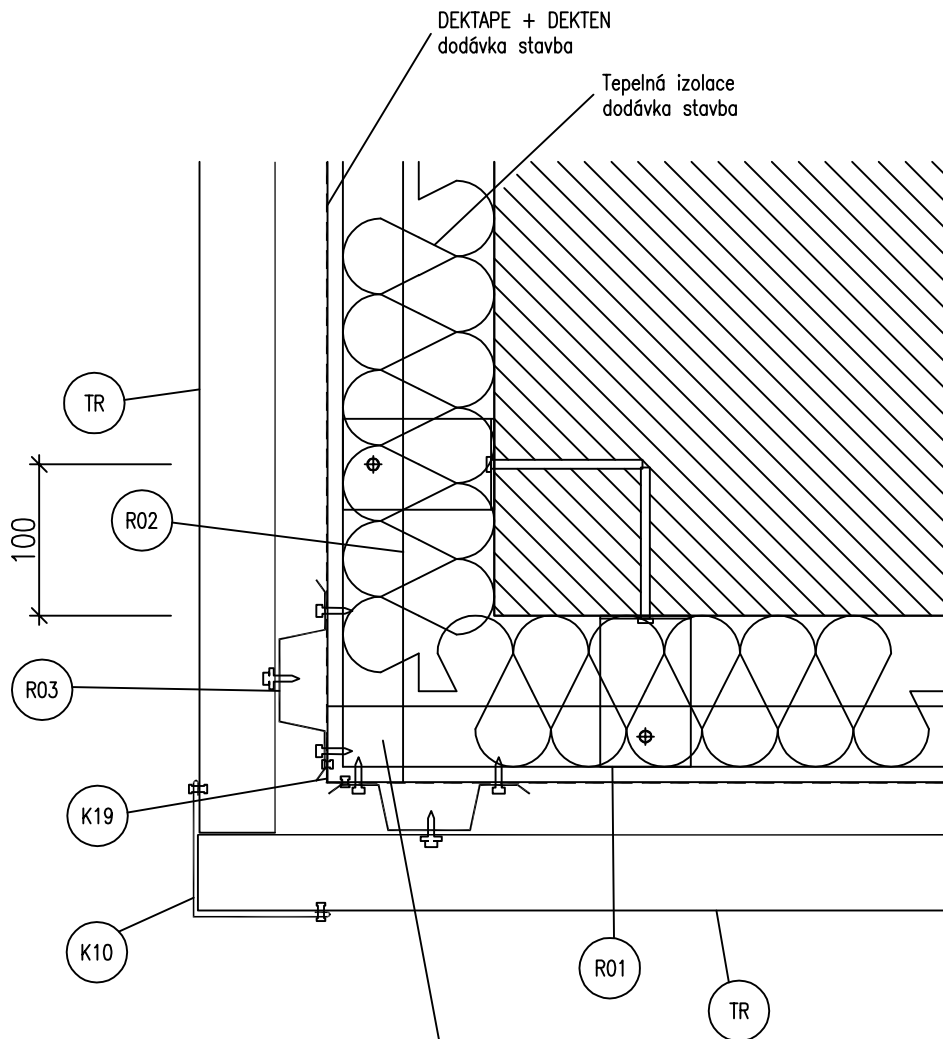
TABULKA SPOJOVACÍCH PROSTŘEDKŮ

	Samorezný šroub 5,5 x 19 s vrtnou kapacitou 6mm s antikorozní povrchovou úpravou a šestihranou hlavou. Dodávka DEKMETAL
	Samorezný šroub 5,5 x 19 s vrtnou kapacitou 6mm s antikorozní povrchovou úpravou a šestihranou hlavou barevným lakem a podložkou s těsněním. Dodávka DEKMETAL
	Nýty Al 4x10. Dodávka DEKMETAL.
	Nosná kotva do nosného zdiva. Volba typu kotvy závisí na druhu podkladu a projektem předepsané únosnosti. Dodávka stavba.
	Kotva do zdiva (např. zatlukací hmoždinka). Dodávka stavba

K10 ... klempířský prvek
rohový profil
RS 200 mm
tl. 0,5mm
barva



K19 ... klempířský prvek
rohový profil
RS 60 mm
tl. 0,75 mm
FeZn



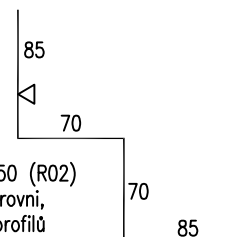
Pokud se profily Z50 (R02)
setkají ve stejné úrovni,
musí být u obou profilů
zachována čelní pásnice.

TR ... DEKPROFILE TR50WA

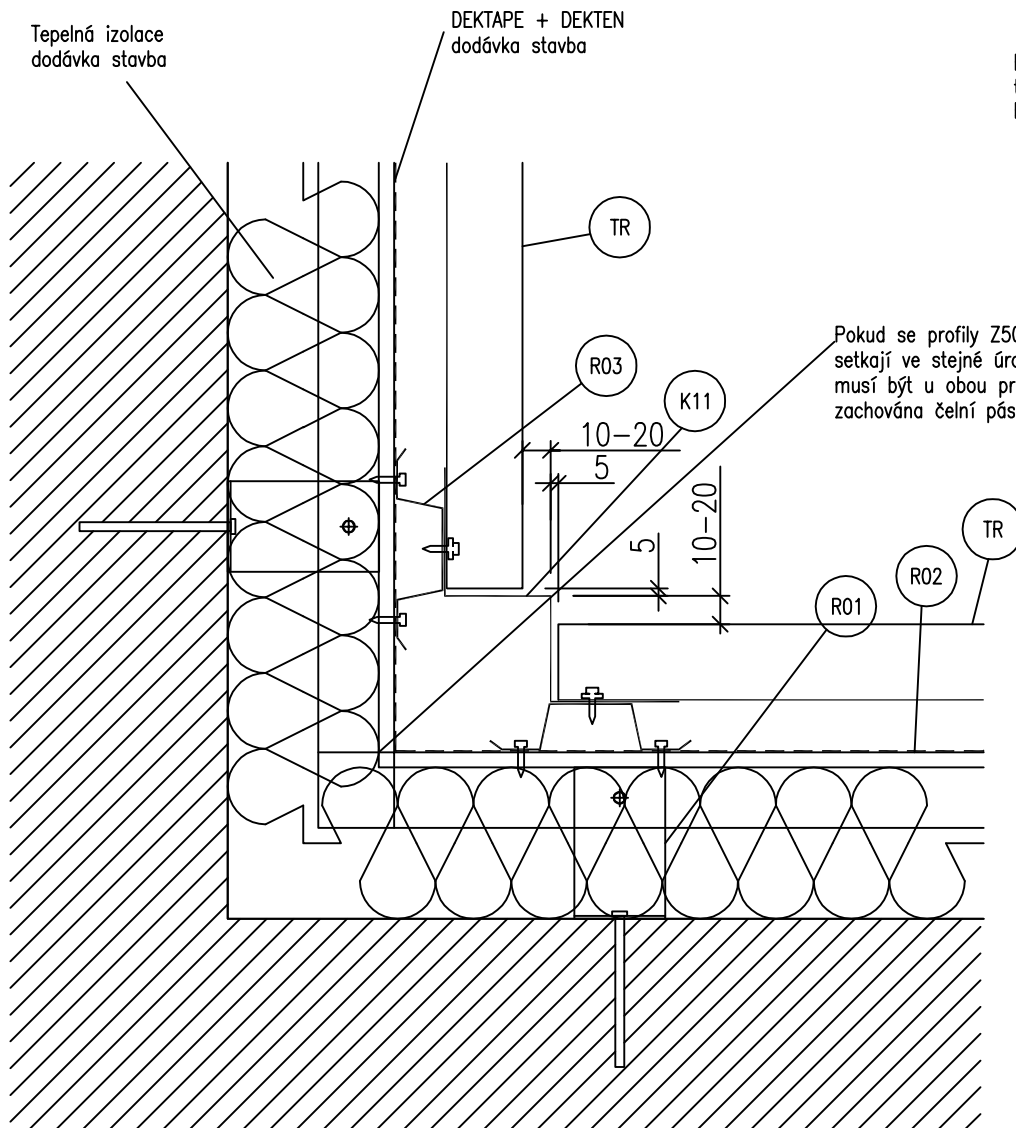
TABULKA SPOJOVACÍCH PROSTŘEDKŮ

	Samořezný šroub 5,5 x 19 s vrtnou kapacitou 6mm s antikorozní povrchovou úpravou a šestihranou hlavou. Dodávka DEKMETAL
	Samořezný šroub 5,5 x 19 s vrtnou kapacitou 6mm s antikorozní povrchovou úpravou a šestihranou hlavou barevným lakem a podložkou s těsněním. Dodávka DEKMETAL
	Nýty Al 4x10. Dodávka DEKMETAL.
	Nosná kotva do nosného zdiva. Volba typu kotvy závisí na druhu podkladu a projektem předepsané únosnosti. Dodávka stavba.
	Kotva do zdiva (např. zatlučkáč). Dodávka stavba

K11 ... klempířský prvek
koutový profil
RS 310 mm
tl. 0,5mm
barva



Pokud se profily Z50 (R02) setkají ve stejné úrovni, musí být u obou profilů zachována čelní pásnice.

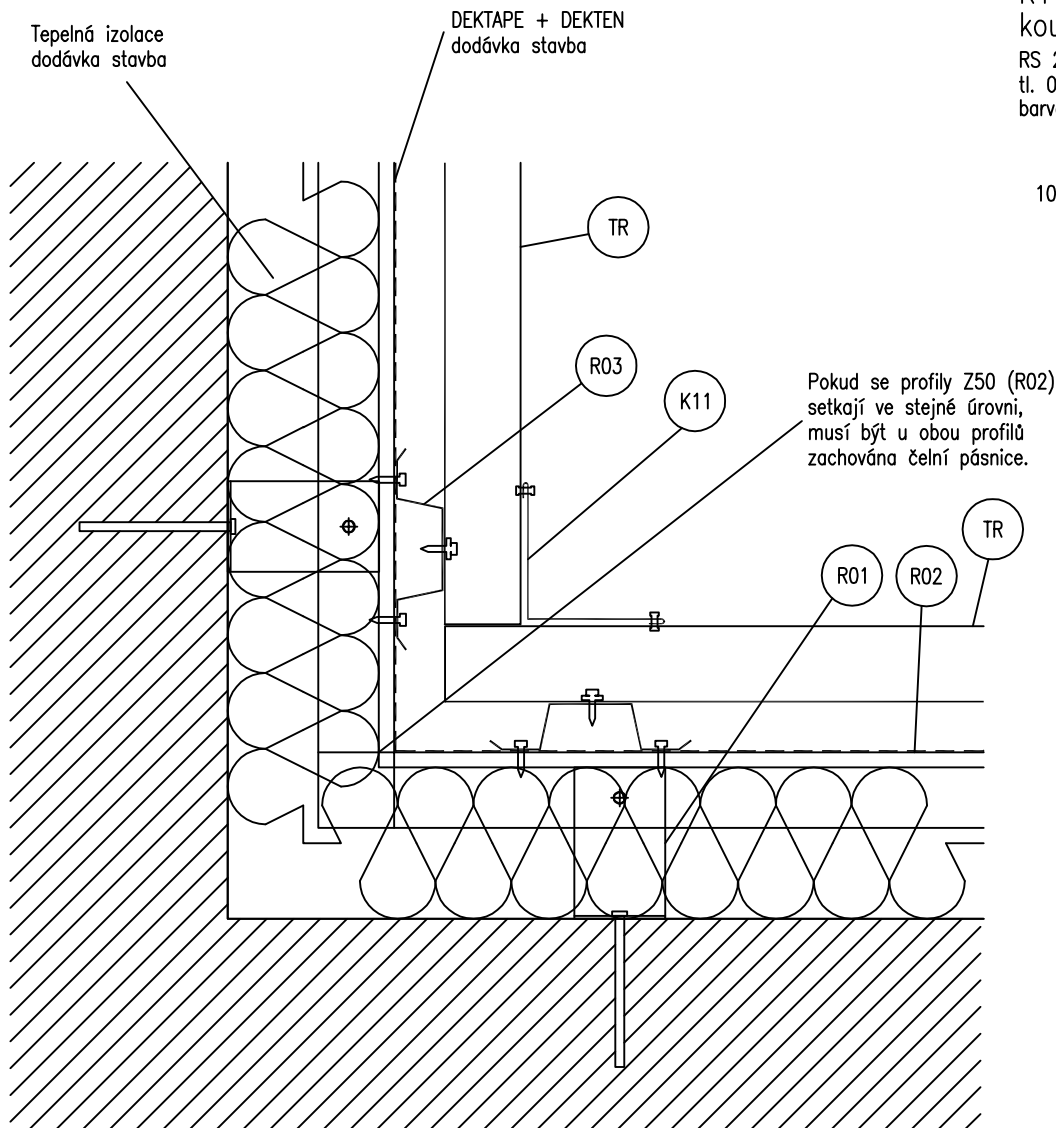
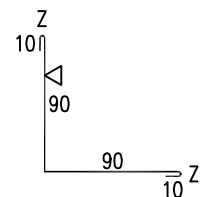


TR ... DEKPROFILE TR50WA

TABULKA SPOJOVACÍCH PROSTŘEDKŮ

	Samorezný šroub 5,5 x 19 s vrtnou kapacitou 6mm s antikorozní povrchovou úpravou a šestihranou hlavou. Dodávka DEKMETAL
	Samorezný šroub 5,5 x 19 s vrtnou kapacitou 6mm s antikorozní povrchovou úpravou a šestihranou hlavou barevným lakem a podložkou s těsněním. Dodávka DEKMETAL
	Nýty Al 4x10. Dodávka DEKMETAL.
	Nosná kotva do nosného zdiva. Volba typu kotvy závisí na druhu podkladu a projektem předepsané únosnosti. Dodávka stavba.
	Kotva do zdiva (např. zatlukací hmoždinka). Dodávka stavba

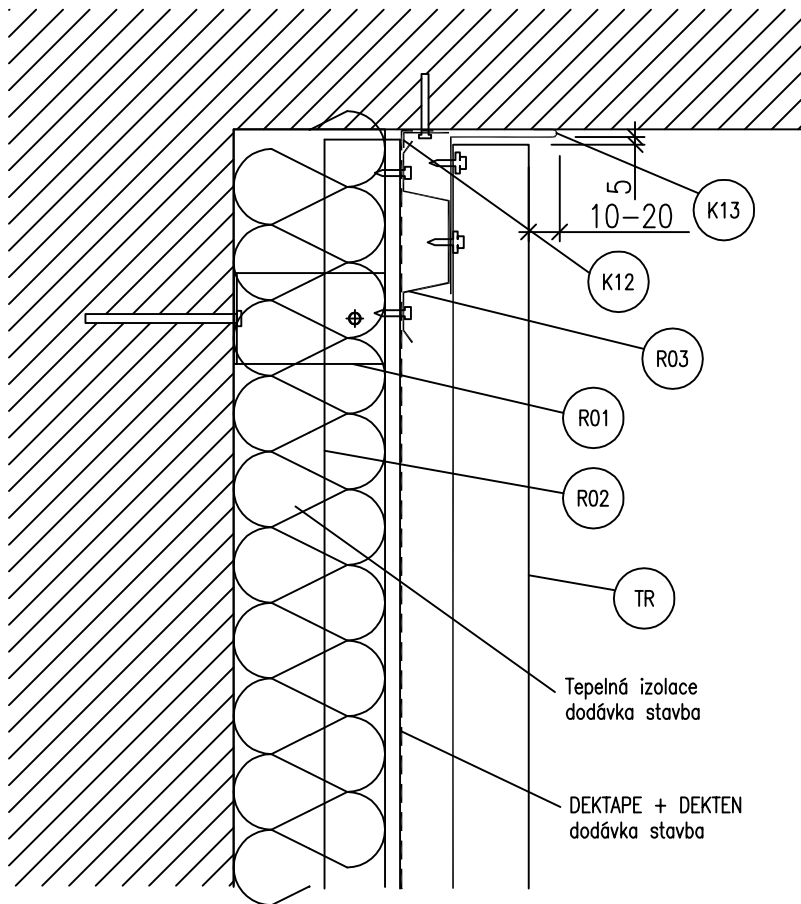
K11 ... klempířský prvek
koutový profil
RS 200 mm
tl. 0,5mm
barva



TR ... DEKPROFILE TR50WA

TABULKA SPOJOVACÍCH PROSTŘEDKŮ

	Samořezný šroub 5,5 x 19 s vrtnou kapacitou 6mm s antikorozní povrchovou úpravou a šestihranou hlavou. Dodávka DEKMETAL
	Samořezný šroub 5,5 x 19 s vrtnou kapacitou 6mm s antikorozní povrchovou úpravou a šestihranou hlavou barevným lakem a podložkou s těsněním. Dodávka DEKMETAL
	Nýty Al 4x10. Dodávka DEKMETAL.
	Nosná kotva do nosného zdiva. Volba typu kotvy závisí na druhu podkladu a projektem předepsané únosnosti. Dodávka stavba.
	Kotva do zdiva (např. zatlukací hmoždinka). Dodávka stavba



K12 ... klempířský prvek
příponka izolace

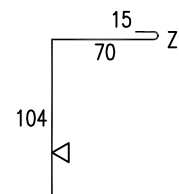
RS 40 mm
tl. 0,75mm
FeZn

10 30

POZOR - osadit před osazením R03 Ω

K13 ... klempířský prvek
ukončovací profil

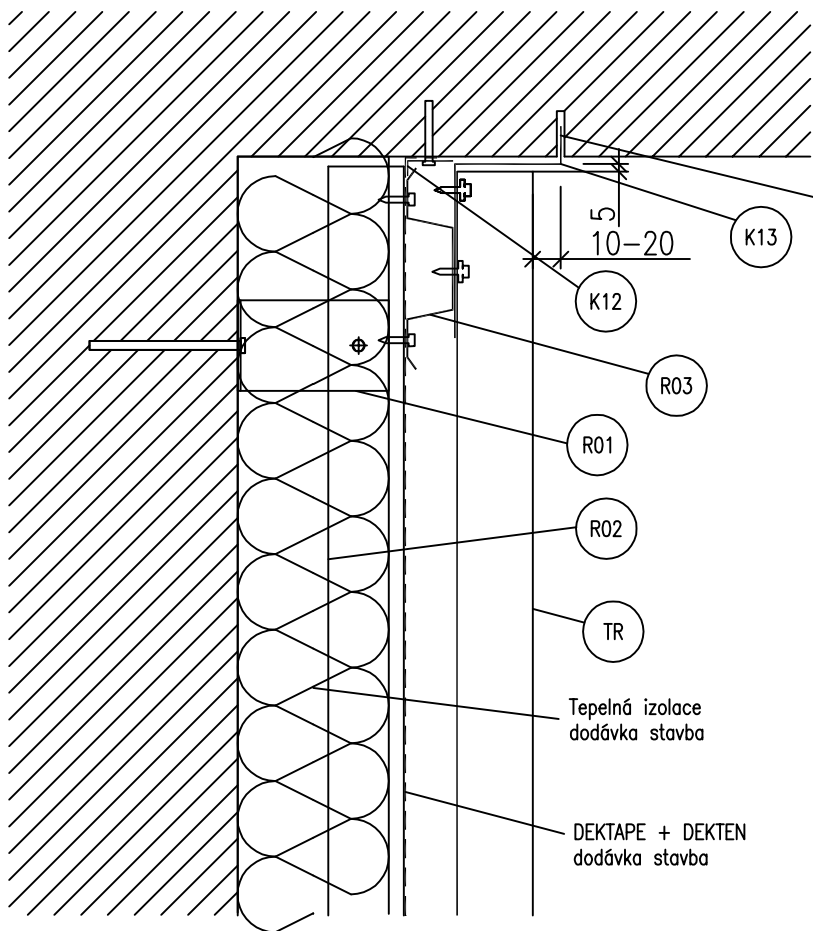
RS 190 mm
tl. 0,5mm
barva



TR ... DEKPROFILE TR50WA

TABULKA SPOJOVACÍCH PROSTŘEDKŮ

	Samořezný šroub 5,5 x 19 s vrtnou kapacitou 6mm s antikorozní povrchovou úpravou a šestihranou hlavou. Dodávka DEKMETAL
	Samořezný šroub 5,5 x 19 s vrtnou kapacitou 6mm s antikorozní povrchovou úpravou a šestihranou hlavou barevným lakem a podložkou s těsněním. Dodávka DEKMETAL
	Nýty Al 4x10. Dodávka DEKMETAL.
	Nosná kotva do nosného zdiva. Volba typu kotvy závisí na druhu podkladu a projektem předepsané únosnosti. Dodávka stavba.
	Kotva do zdiva (např. zatlukací hmoždinka). Dodávka stavba



do spáry použít pružný tmel

K12 ... klempířský prvek
příponka izolace

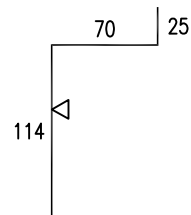
RS 40 mm
tl. 0,75mm
FeZn

10Γ³⁰

POZOR – osadit před osazením R03 Ω

K13 ... klempířský prvek
ukončovací profil

RS 209 mm
tl. 0,5mm
barva



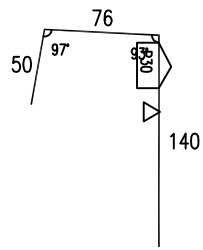
TR ... DEKPROFILE TR50WA

TABULKA SPOJOVACÍCH PROSTŘEDKŮ

	Samorezný šroub 5,5 x 19 s vrtnou kapacitou 6mm s antikorozní povrchovou úpravou a šestihranou hlavou. Dodávka DEKMETAL
	Samorezný šroub 5,5 x 19 s vrtnou kapacitou 6mm s antikorozní povrchovou úpravou a šestihranou hlavou barevným lakem a podložkou s těsněním. Dodávka DEKMETAL
	Nýty Al 4x10. Dodávka DEKMETAL.
	Nosná kotva do nosného zdiva. Volba typu kotvy závisí na druhu podkladu a projektem předepsané únosnosti. Dodávka stavba.
	Kotva do zdiva (např. zatlukací hmoždinka). Dodávka stavba

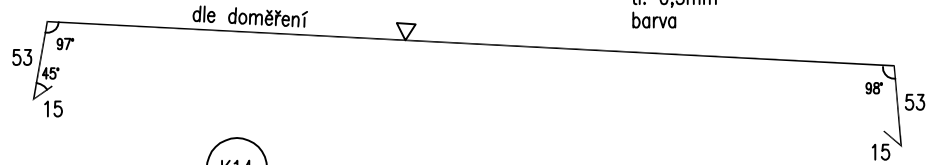
K15 ... klempířský prvek
příponka atiky

RS 266 mm
tl. 0,5mm
barva



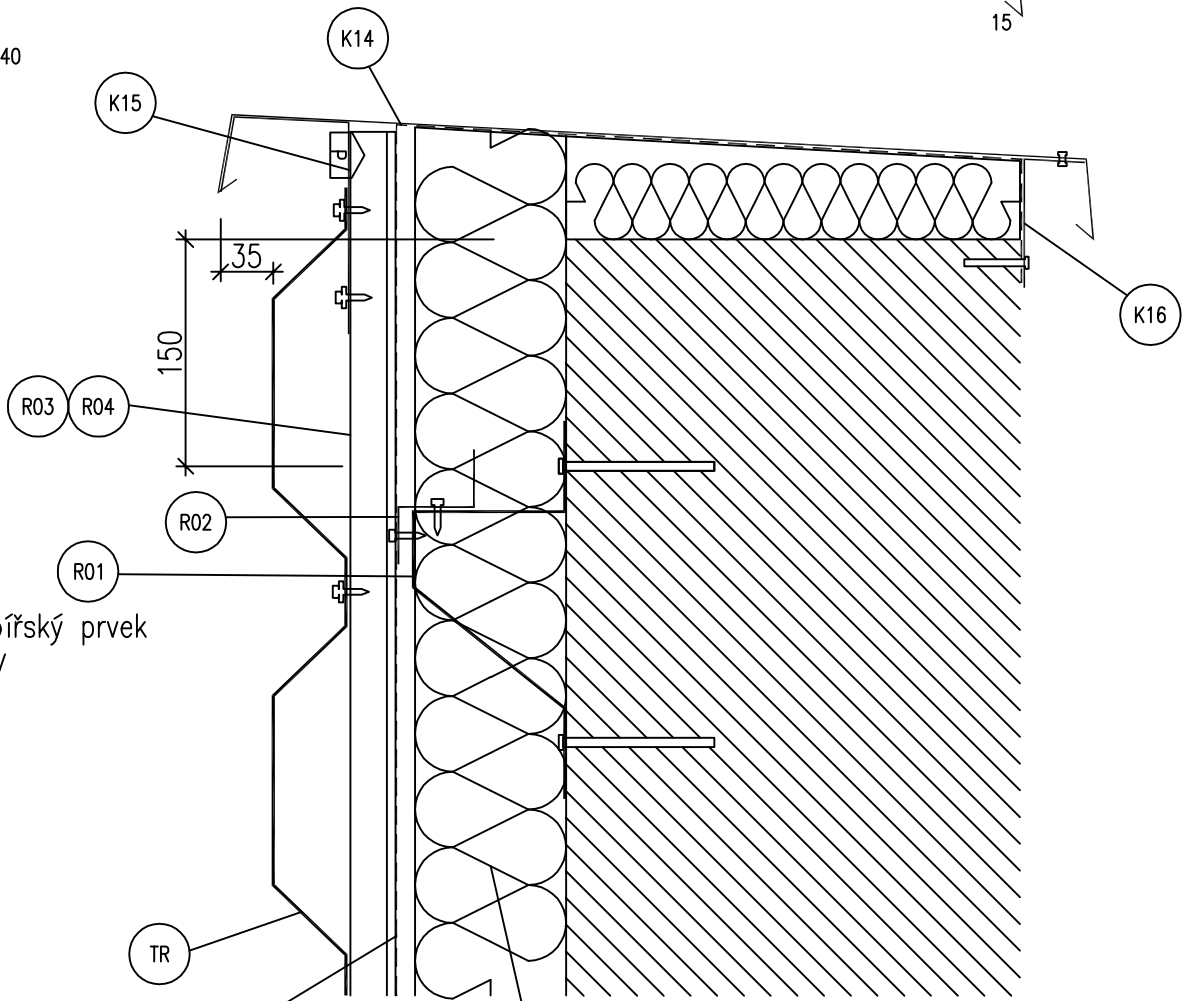
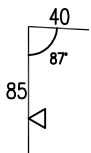
K14 ... klempířský prvek
ukončovací profil

RS max 705 mm – dle doměření
tl. 0,5mm
barva



K16 ... klempířský prvek
příponka atiky

RS 125 mm
tl. 0,5mm
barva



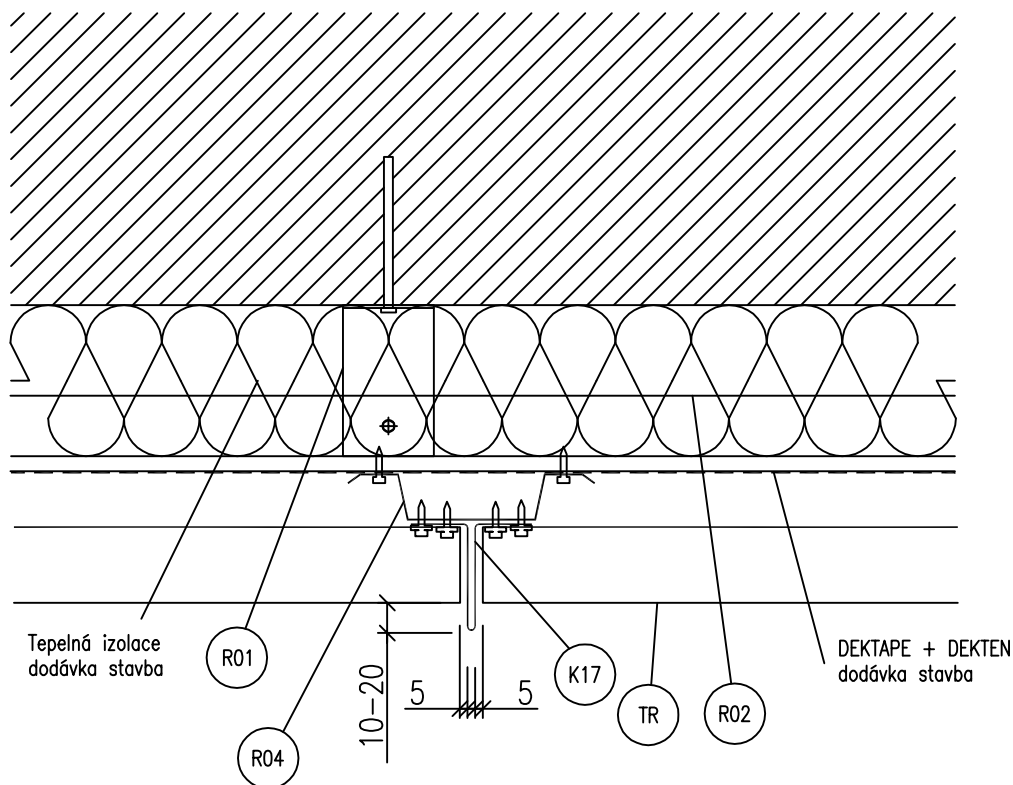
DEKTAPE + DEKTEN
dodávka stavba

Tepelná izolace
dodávka stavba

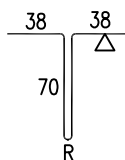
TR ... DEKPROFILE TR50WA

TABULKA SPOJOVACÍCH PROSTŘEDKŮ

	Samozřezný šroub 5,5 x 19 s vrtnou kapacitou 6mm s antikorozní povrchovou úpravou a šestihranou hlavou. Dodávka DEKMETAL
	Samozřezný šroub 5,5 x 19 s vrtnou kapacitou 6mm s antikorozní povrchovou úpravou a šestihranou hlavou barevným lakem a podložkou s těsněním. Dodávka DEKMETAL
	Nýty Al 4x10. Dodávka DEKMETAL.
	Nosná kotva do nosného zdiva. Volba typu kotvy závisí na druhu podkladu a projektem předepsané únosnosti. Dodávka stavba.
	Kotva do zdiva (např. zatlukací hmoždinka). Dodávka stavba



K17 ... klempířský prvek
T profil
RS 216 mm
tl. 0,5mm
barva



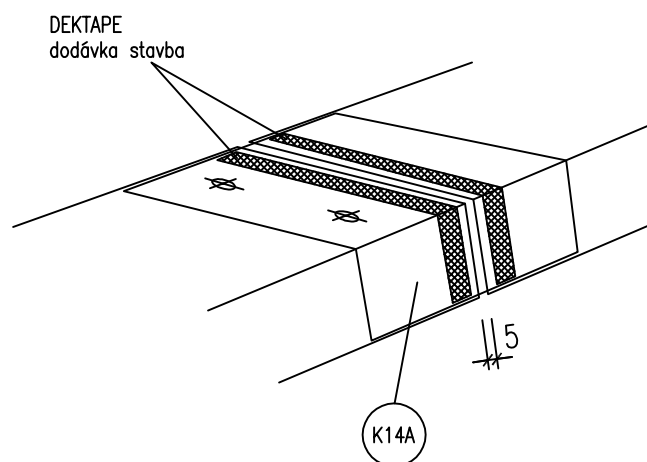
TR ... DEKPROFILE TR35WA

TABULKA SPOJOVACÍCH PROSTŘEDKŮ

	Samořezný šroub 5,5 x 19 s vrtnou kapacitou 6mm s antikorozní povrchovou úpravou a šestihranou hlavou. Dodávka DEKMETAL
	Samořezný šroub 5,5 x 19 s vrtnou kapacitou 6mm s antikorozní povrchovou úpravou a šestihranou hlavou barevným lakem a podložkou s těsněním. Dodávka DEKMETAL
	Nýty Al 4x10. Dodávka DEKMETAL.
	Nosná kotva do nosného zdiva. Volba typu kotvy závisí na druhu podkladu a projektem předepsané únosnosti. Dodávka stavba.
	Kotva do zdiva (např. zatlukací hmoždinka). Dodávka stavba

Varianta dil. spoje atikových plechů:

V podélném napojení jsou atikové plechy položeny se spárou 5mm a podloženy podkladním plechem šíře 200mm (K14A). Na jedné straně je plech přišroubován nebo přinýtován. Mezi podkladní plech a atikové plechy je vložena příslušná páska DEKTAPE šířka 15 mm. Dilatační spoj je prováděn po každých cca 9m délky atiky.



TR ... DEKPROFILE TR50WA

TABULKA SPOJOVACÍCH PROSTŘEDKŮ

	Samošroubný šroub 5,5 x 19 s vrtnou kapacitou 6mm s antikorozní povrchovou úpravou a šestihranou hlavou. Dodávka DEKMETAL
	Samošroubný šroub 5,5 x 19 s vrtnou kapacitou 6mm s antikorozní povrchovou úpravou a šestihranou hlavou barevným lakem a podložkou s těsněním. Dodávka DEKMETAL
	Nýty Al 4x10. Dodávka DEKMETAL.
	Nosná kotva do nosného zdiva. Volba typu kotvy závisí na druhu podkladu a projektem předepsané únosnosti. Dodávka stavba.
	Kotva do zdiva (např. zatlukací hmoždinka). Dodávka stavba