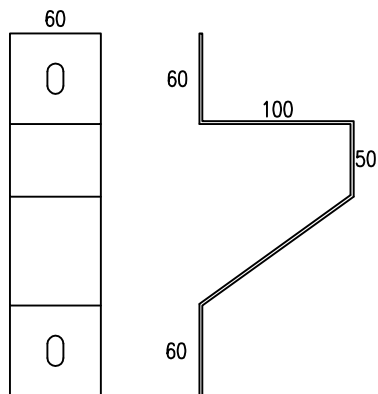


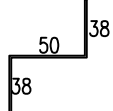
### R01 ... prvek roštu konzola A

RS 392 mm  
tl. 2,00mm  
FeZn  
další parametry ... technický list "Nosný rošt"



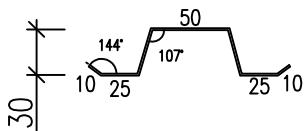
### R02 ... prvek roštu profil Z 50

RS 126 mm  
tl. 1,25 mm  
FeZn  
další parametry ... technický list "Nosný rošt"

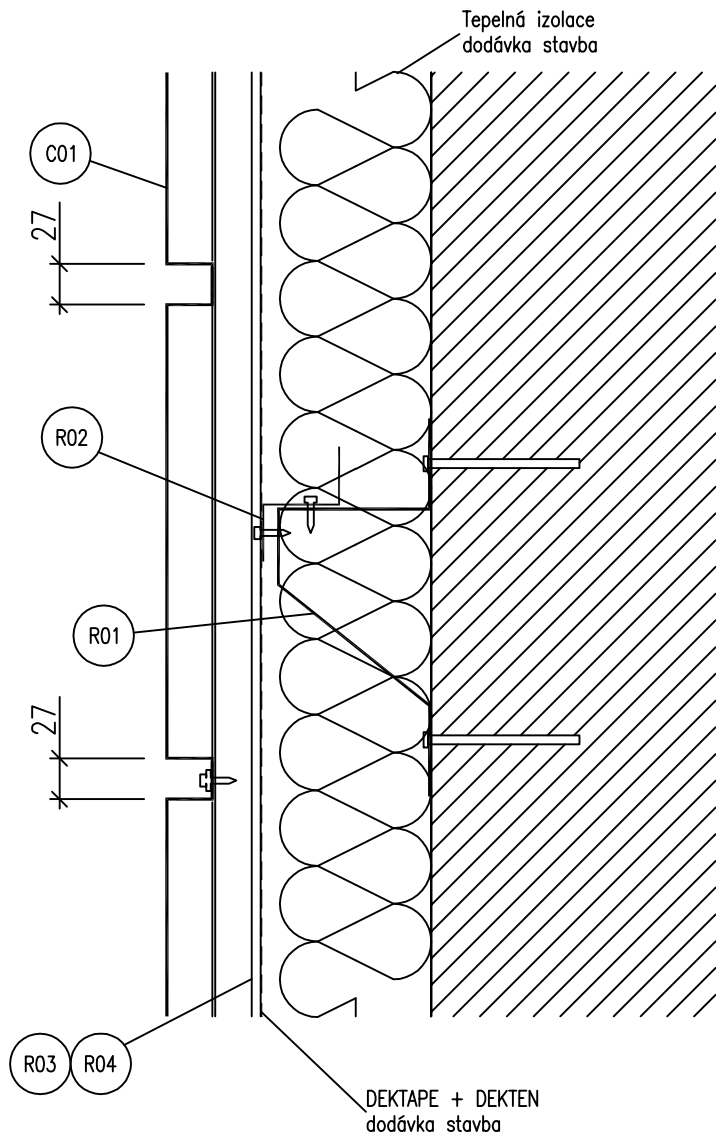


### R03 ... prvek roštu profil OM50

RS 182 mm  
tl. 1,25 mm  
FeZn  
další parametry ... technický list "Nosný rošt"

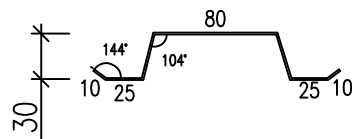


### C01 .... DEKCASSETTE STANDARD



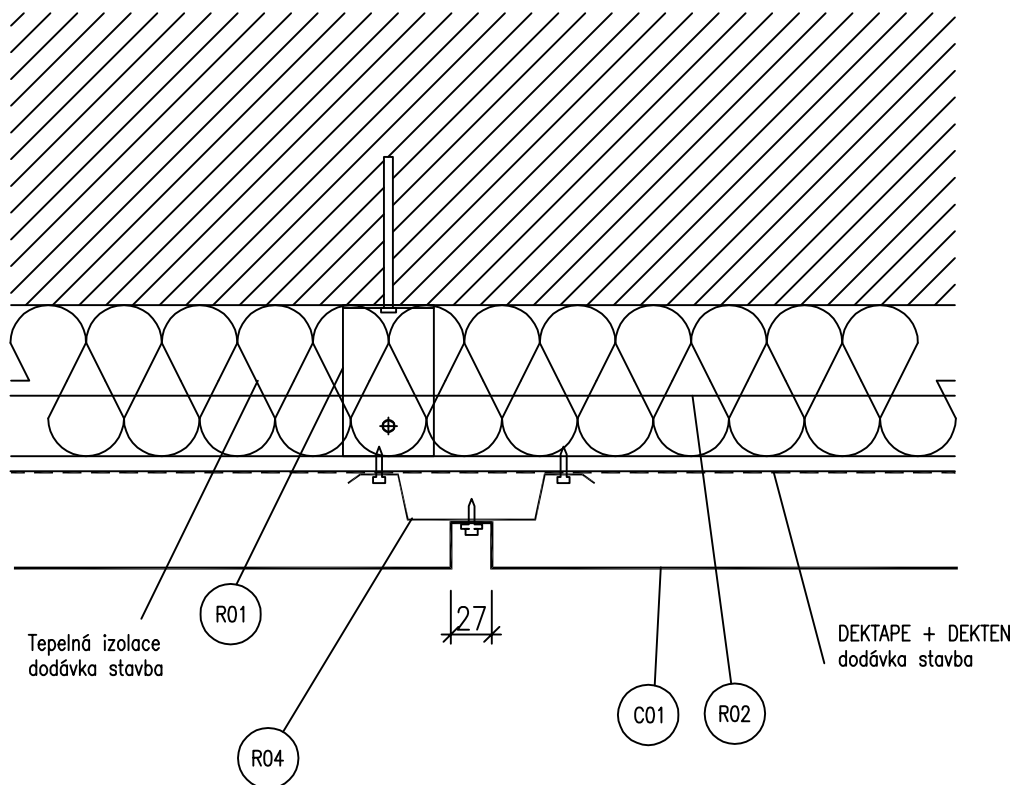
### R04 ... prvek roštu profil OM80

RS 212 mm  
tl. 1,00 mm  
barva  
další parametry ... technický list "Nosný rošt"



### TABULKA SPOJOVACÍCH PROSTŘEDKŮ

	Samořezný šroub 5,5 x 19 s vrtnou kapacitou 6mm s antikorozní povrchovou úpravou a šestihranou hlavou. Dodávka DEKMETAL
	Samořezný šroub 5,5 x 19 s vrtnou kapacitou 6mm s antikorozní povrchovou úpravou a šestihranou hlavou barevným lakem a podložkou s těsněním. Dodávka DEKMETAL
	Nýty Al 4x10. Dodávka DEKMETAL.
	Nosná kotva do nosného zdiva. Volba typu kotvy závisí na druhu podkladu a projektem předepsané únosnosti. Dodávka stavba.
	Kotva do zdiva (např. zatloukáč hmoždinka). Dodávka stavba



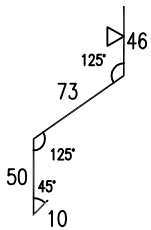
C01 .... DEKCASSETTE STANDARD

TABULKA SPOJOVACÍCH PROSTŘEDKŮ

	Samořezný šroub 5,5 x 19 s vrtnou kapacitou 6mm s antikorozní povrchovou úpravou a šestihranou hlavou. Dodávka DEKMETAL
	Samořezný šroub 5,5 x 19 s vrtnou kapacitou 6mm s antikorozní povrchovou úpravou a šestihranou hlavou barevným lakem a podložkou s těsněním. Dodávka DEKMETAL
	Nýty Al 4x10. Dodávka DEKMETAL.
	Nosná kotva do nosného zdiva. Volba typu kotvy závisí na druhu podkladu a projektem předepsané únosnosti. Dodávka stavba.
	Kotva do zdiva (např. zatlukací hmoždinka). Dodávka stavba

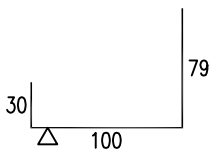
K01 ... klempířský prvek  
spodní okapnice

RS 179 mm  
tl. 0,5mm  
barva



K02 ... klempířský prvek  
zakládací profil

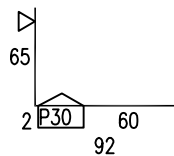
RS 209 mm  
tl. 0,5mm  
barva



dle tl. tepelné izolace

K03 ... klempířský prvek  
spodní krycí profil

RS 157 mm  
tl. 0,5mm  
barva

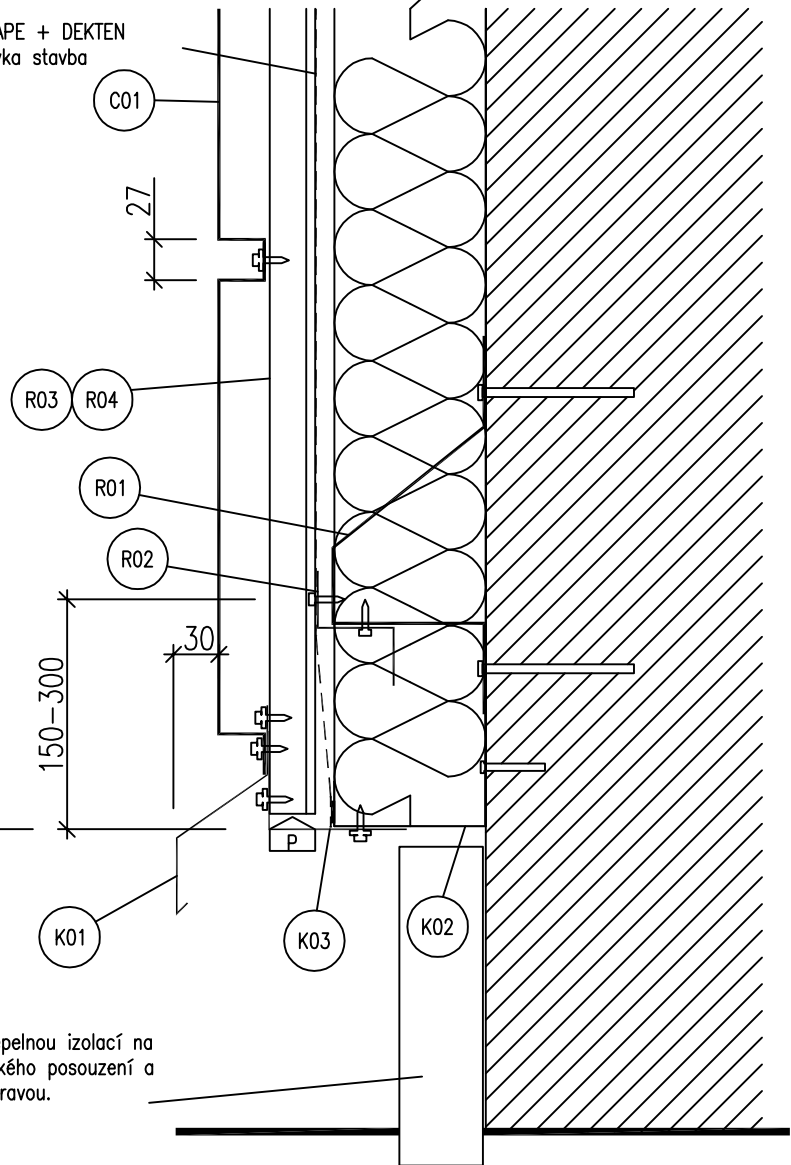


+ zakládací úroveň

Sokl doplnit vhodnou tepelnou izolací na základě tepelně technického posouzení a vhodnou povrchovou úpravou.

DEKTAPE + DEKTEN  
dodávka stavba

Tepelná izolace  
dodávka stavba



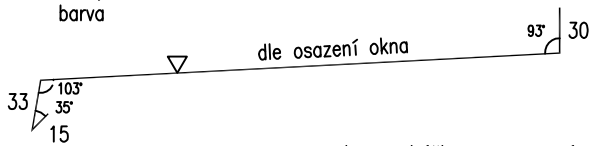
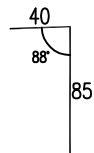
C01 ... DEKCASSETTE STANDARD

TABULKA SPOJOVACÍCH PROSTŘEDKŮ

	Samořezný šroub 5,5 x 19 s vrtnou kapacitou 6mm s antikorozní povrchovou úpravou a šestihranou hlavou. Dodávka DEKMETAL
	Samořezný šroub 5,5 x 19 s vrtnou kapacitou 6mm s antikorozní povrchovou úpravou a šestihranou hlavou barevným lakem a podložkou s těsněním. Dodávka DEKMETAL
	Nýty Al 4x10. Dodávka DEKMETAL.
	Nosná kotva do nosného zdiva. Volba typu kotvy závisí na druhu podkladu a projektem předepsané únosnosti. Dodávka stavba.
	Kotva do zdiva (např. zatlukací hmoždinka). Dodávka stavba

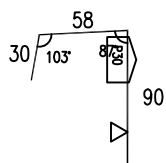
K04 ... klempířský prvek  
parapet  
RS max 445 mm  
tl. 0,5mm  
barva

K06 ... klempířský prvek  
podpůrný profil parapetu  
RS 125 mm  
tl. 0,75mm  
FeZn



hrana drážky pro osazení  
prapetního plechu  
modulová osa okna  
okraj otvoru

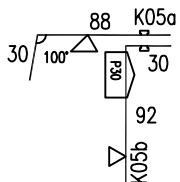
K05 ... klempířský prvek  
příponka parapetu  
varianta 1 část  
RS 178 mm  
tl. 0,5mm  
barva



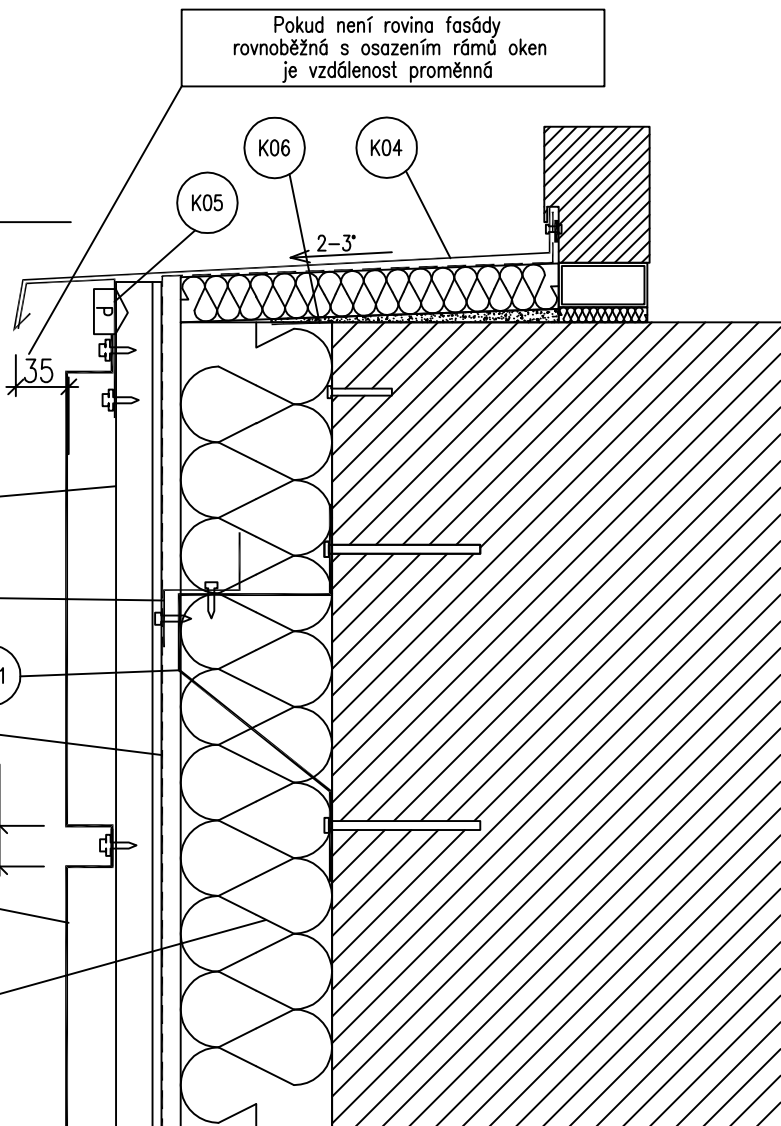
150-300

DEKTAPE + DEKTEN  
dodávka stavba

K05a a K05b ... klempířský prvek  
příponka parapetu  
varianta 2 části  
RS 118 mm a 122 mm  
tl. 0,5mm  
barva



27  
Tepelná izolace  
dodávka stavba



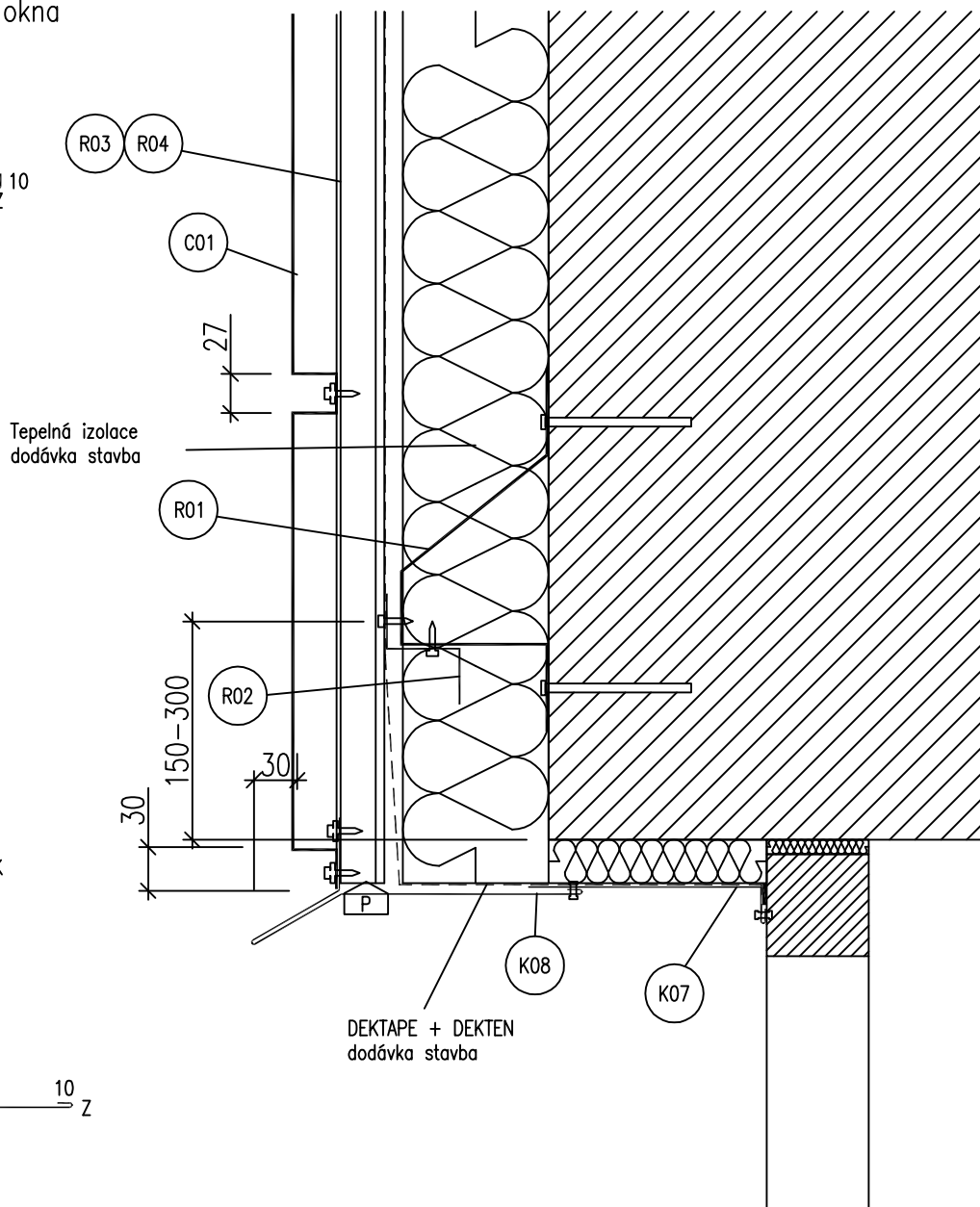
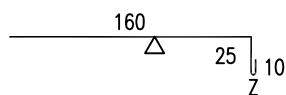
C01 ... DEKCASSETTE STANDARD

TABULKA SPOJOVACÍCH PROSTŘEDKŮ

	Samořezný šroub 5,5 x 19 s vrtnou kapacitou 6mm s antikorozní povrchovou úpravou a šestihranou hlavou. Dodávka DEKMETAL.
	Samořezný šroub 5,5 x 19 s vrtnou kapacitou 6mm s antikorozní povrchovou úpravou a šestihranou hlavou barevným lakem a podložkou s těsněním. Dodávka DEKMETAL.
	Nýty Al 4x10. Dodávka DEKMETAL.
	Nosná kotva do nosného zdiva. Volba typu kotvy závisí na druhu podkladu a projektem předepsané únosnosti. Dodávka stavba.
	Kotva do zdiva (např. zatlučkáč). Dodávka stavba.

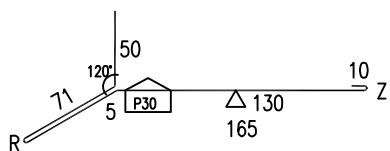
K07 ... klempířský prvek  
profil ostění (nadpraží) okna

RS 195 mm  
tl. 0,5 mm  
barva



K08 ... klempířský prvek  
nadpraží okna

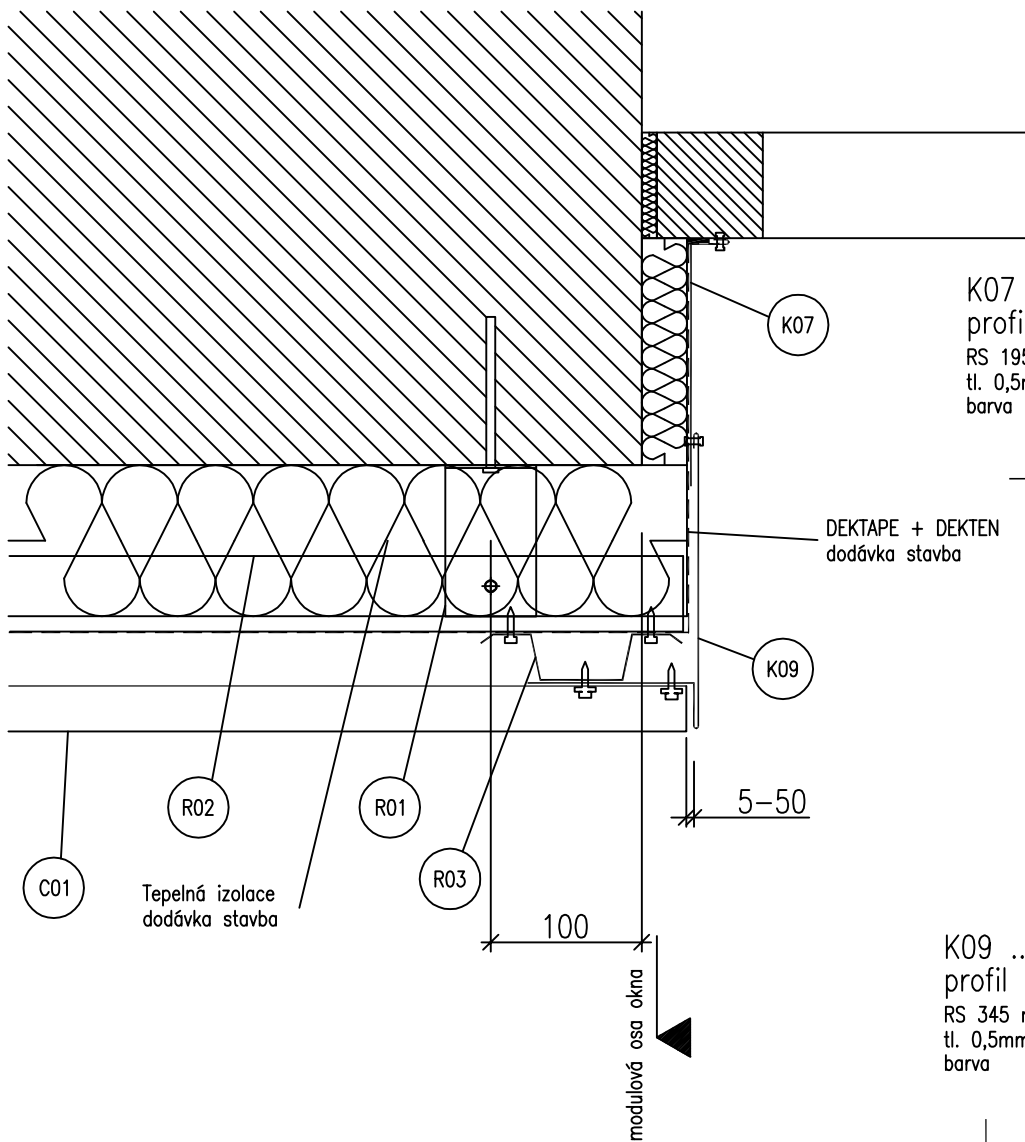
RS 367 mm  
tl. 0,5mm  
barva



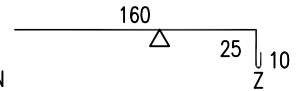
C01 ... DEKCASSETTE STANDARD

TABULKA SPOJOVACÍCH PROSTŘEDKŮ

	Samorezný šroub 5,5 x 19 s vrtnou kapacitou 6mm s antikorozní povrchovou úpravou a šestihranou hlavou. Dodávka DEKMETAL
	Samorezný šroub 5,5 x 19 s vrtnou kapacitou 6mm s antikorozní povrchovou úpravou a šestihranou hlavou barevným lakem a podložkou s těsněním. Dodávka DEKMETAL
	Nýty Al 4x10. Dodávka DEKMETAL.
	Nosná kotva do nosného zdiva. Volba typu kotvy závisí na druhu podkladu a projektem předepsané únosnosti. Dodávka stavba.
	Kotva do zdiva (např. zatlukací hmoždinka). Dodávka stavba



K07 ... klempířský prvek  
profil ostění (nadpraží) okna  
RS 195 mm  
tl. 0,5mm  
barva



DEKTAPE + DEKTEN  
dodávka stavba

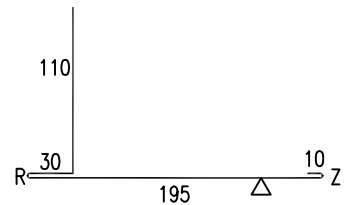
5-50

C01 Tepelná izolace  
dodávka stavba

100

modulová osa okna

K09 ... klempířský prvek  
profil ostění okna  
RS 345 mm  
tl. 0,5mm  
barva



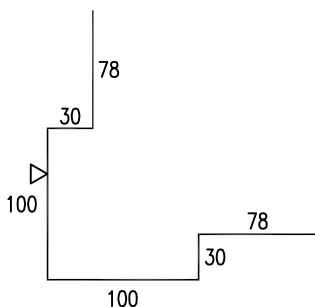
C01 ... DEKCASSETTE STANDARD

### TABULKA SPOJOVACÍCH PROSTŘEDKŮ

	Samořezný šroub 5,5 x 19 s vrtnou kapacitou 6mm s antikorozní povrchovou úpravou a šestihranou hlavou. Dodávka DEKMETAL
	Samořezný šroub 5,5 x 19 s vrtnou kapacitou 6mm s antikorozní povrchovou úpravou a šestihranou hlavou barevným lakem a podložkou s těsněním. Dodávka DEKMETAL
	Nýty Al 4x10. Dodávka DEKMETAL.
	Nosná kotva do nosného zdiva. Volba typu kotvy závisí na druhu podkladu a projektem předepsané únosnosti. Dodávka stavba.
	Kotva do zdiva (např. zatlučkáč hmoždinka). Dodávka stavba

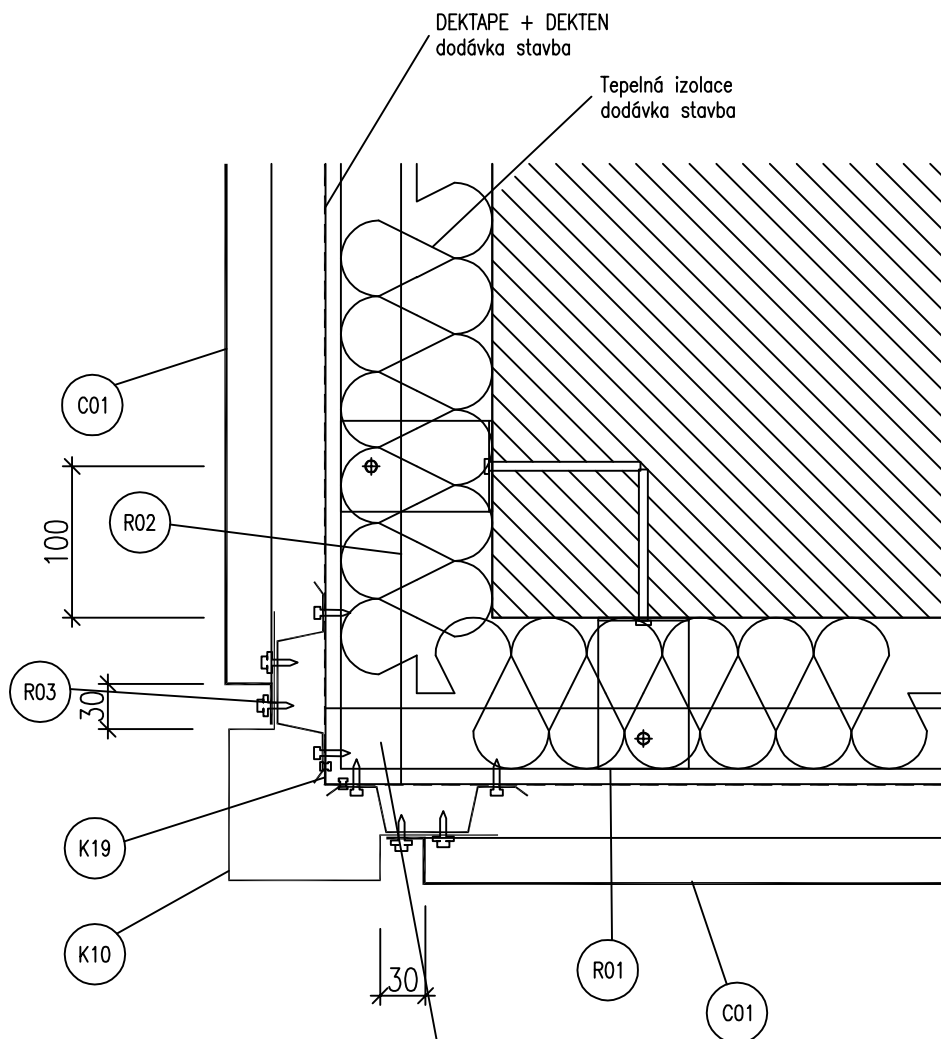
K10 ... klempířský prvek  
rohový profil

RS 416 mm  
tl. 0,5mm  
barva



K19 ... klempířský prvek  
rohový profil

RS 60 mm  
tl. 0,75 mm  
FeZn



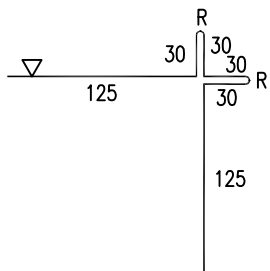
Pokud se profily Z50 (R02)  
setkají ve stejné úrovni,  
musí být u obou profilů  
zachována čelní pásnice.

C01 ... DEKCASSETTE STANDARD

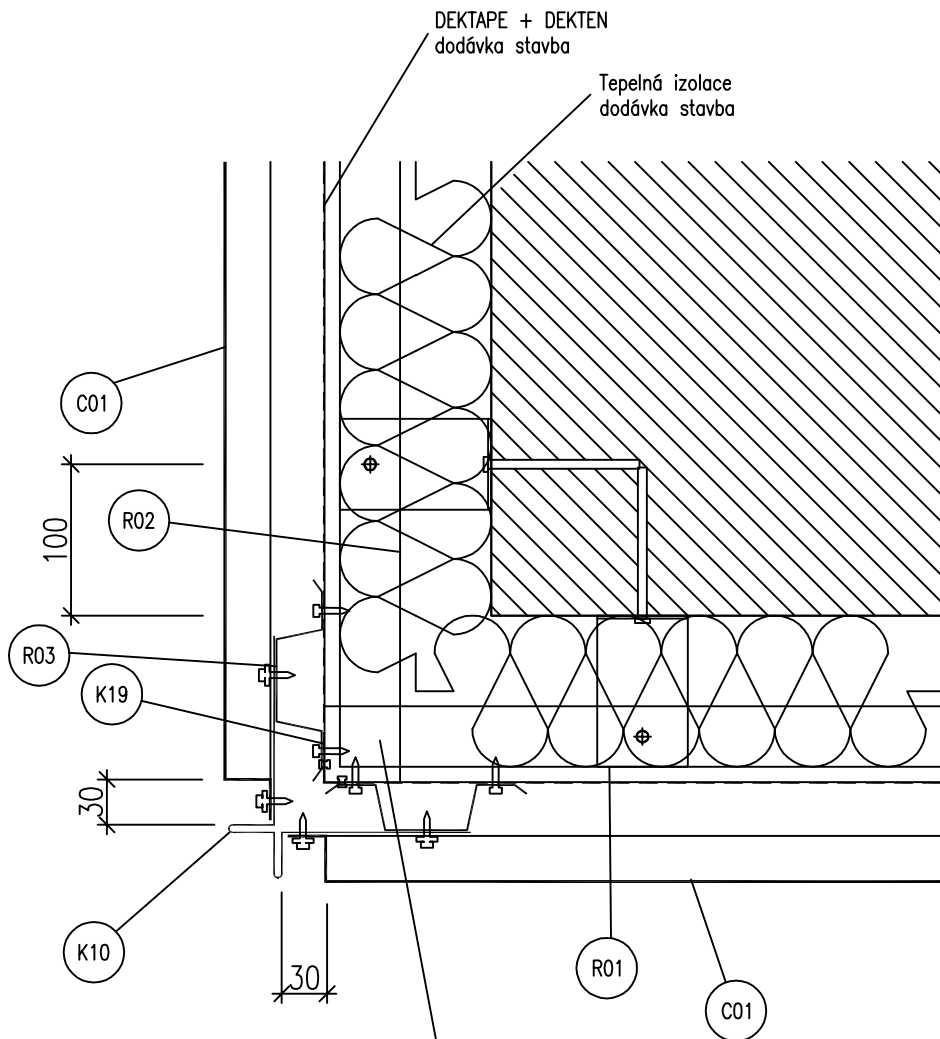
TABULKA SPOJOVACÍCH PROSTŘEDKŮ

	Samošroubný šroub 5,5 x 19 s vrtnou kapacitou 6mm s antikorozní povrchovou úpravou a šestihranou hlavou. Dodávka DEKMETAL
	Samošroubný šroub 5,5 x 19 s vrtnou kapacitou 6mm s antikorozní povrchovou úpravou a šestihranou hlavou barevným lakem a podložkou s těsněním. Dodávka DEKMETAL
	Nýty Al 4x10. Dodávka DEKMETAL.
	Nosná kotva do nosného zdiva. Volba typu kotvy závisí na druhu podkladu a projektem předepsané únosnosti. Dodávka stavba.
	Kotva do zdiva (např. zatloukáč hmoždinka). Dodávka stavba

K10 ... klempířský prvek  
rohový profil  
RS 370 mm  
tl. 0,5mm  
barva



K19 ... klempířský prvek  
rohový profil  
RS 60 mm  
tl. 0,75 mm  
FeZn

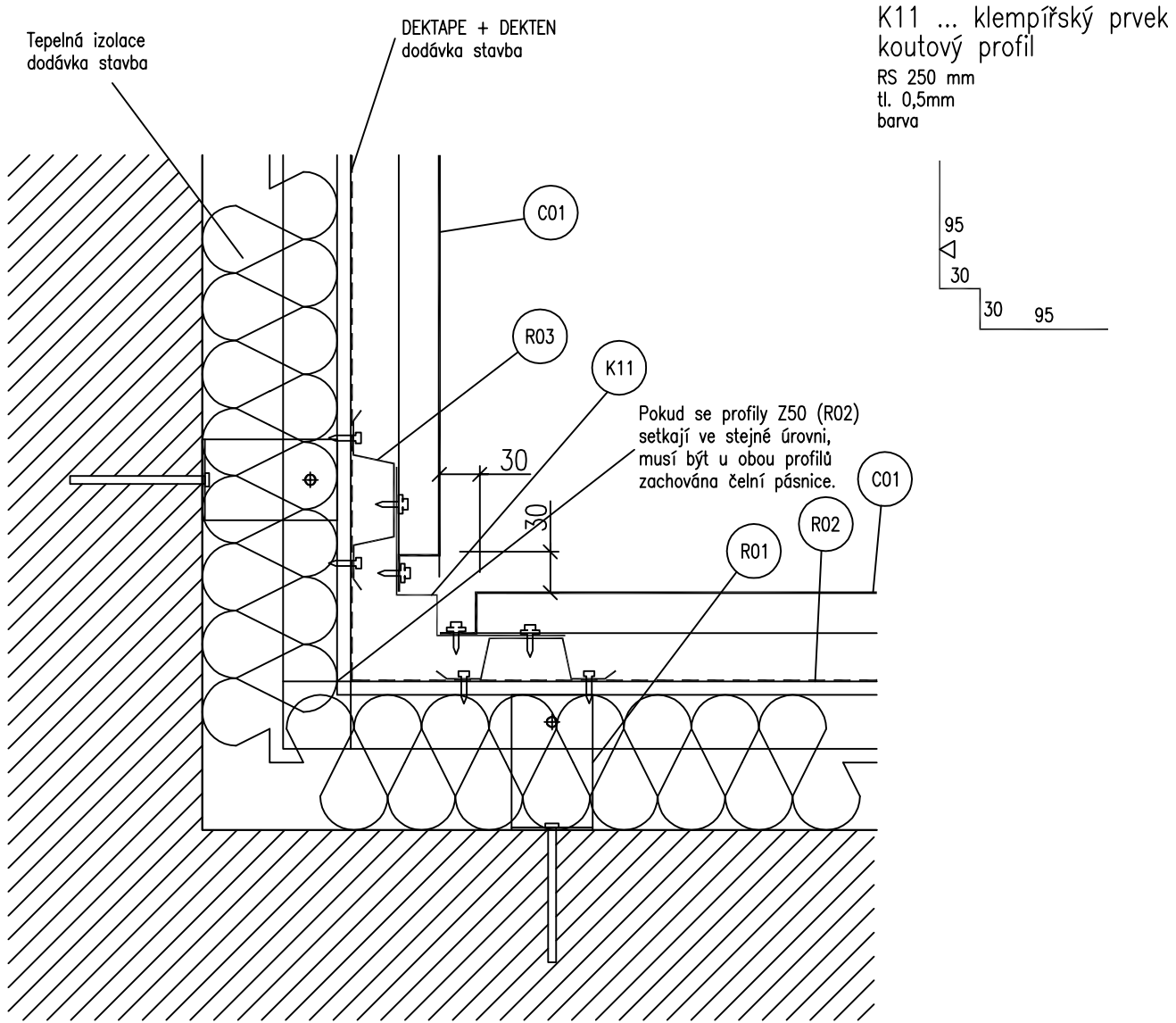


Pokud se profily Z50 (R02)  
setkají ve stejné úrovni,  
musí být u obou profilů  
zachována čelní pásnice.

C01 ... DEKCASSETTE STANDARD

TABULKA SPOJOVACÍCH PROSTŘEDKŮ

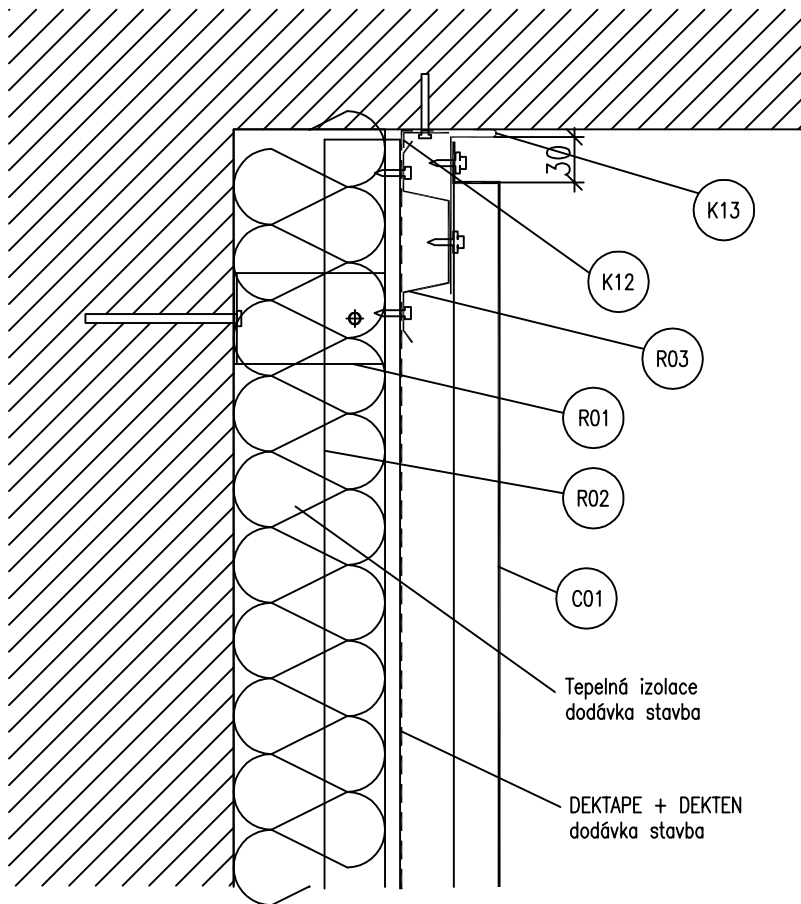
	Samořezný šroub 5,5 x 19 s vrtnou kapacitou 6mm s antikorozní povrchovou úpravou a šestihranou hlavou. Dodávka DEKMETAL
	Samořezný šroub 5,5 x 19 s vrtnou kapacitou 6mm s antikorozní povrchovou úpravou a šestihranou hlavou barevným lakem a podložkou s těsněním. Dodávka DEKMETAL
	Nýty Al 4x10. Dodávka DEKMETAL.
	Nosná kotva do nosného zdiva. Volba typu kotvy závisí na druhu podkladu a projektem předepsané únosnosti. Dodávka stavba.
	Kotva do zdiva (např. zatloukáč hmoždinka). Dodávka stavba



C01 ... DEKCASSETTE STANDARD

TABULKA SPOJOVACÍCH PROSTŘEDKŮ

	Samošroubný šroub 5,5 x 19 s vrtnou kapacitou 6mm s antikorozní povrchovou úpravou a šestihranou hlavou. Dodávka DEKMETAL
	Samošroubný šroub 5,5 x 19 s vrtnou kapacitou 6mm s antikorozní povrchovou úpravou a šestihranou hlavou barevným lakem a podložkou s těsněním. Dodávka DEKMETAL
	Nýty Al 4x10. Dodávka DEKMETAL.
	Nosná kotva do nosného zdiva. Volba typu kotvy závisí na druhu podkladu a projektem předepsané únosnosti. Dodávka stavba.
	Kotva do zdiva (např. zatlukací hmoždinka). Dodávka stavba



K12 ... klempířský prvek  
příponka izolace

RS 40 mm  
tl. 0,75mm  
FeZn

10 $\overline{30}$

POZOR - osadit před osazením R03  $\Omega$

K13 ... klempířský prvek  
ukončovací profil

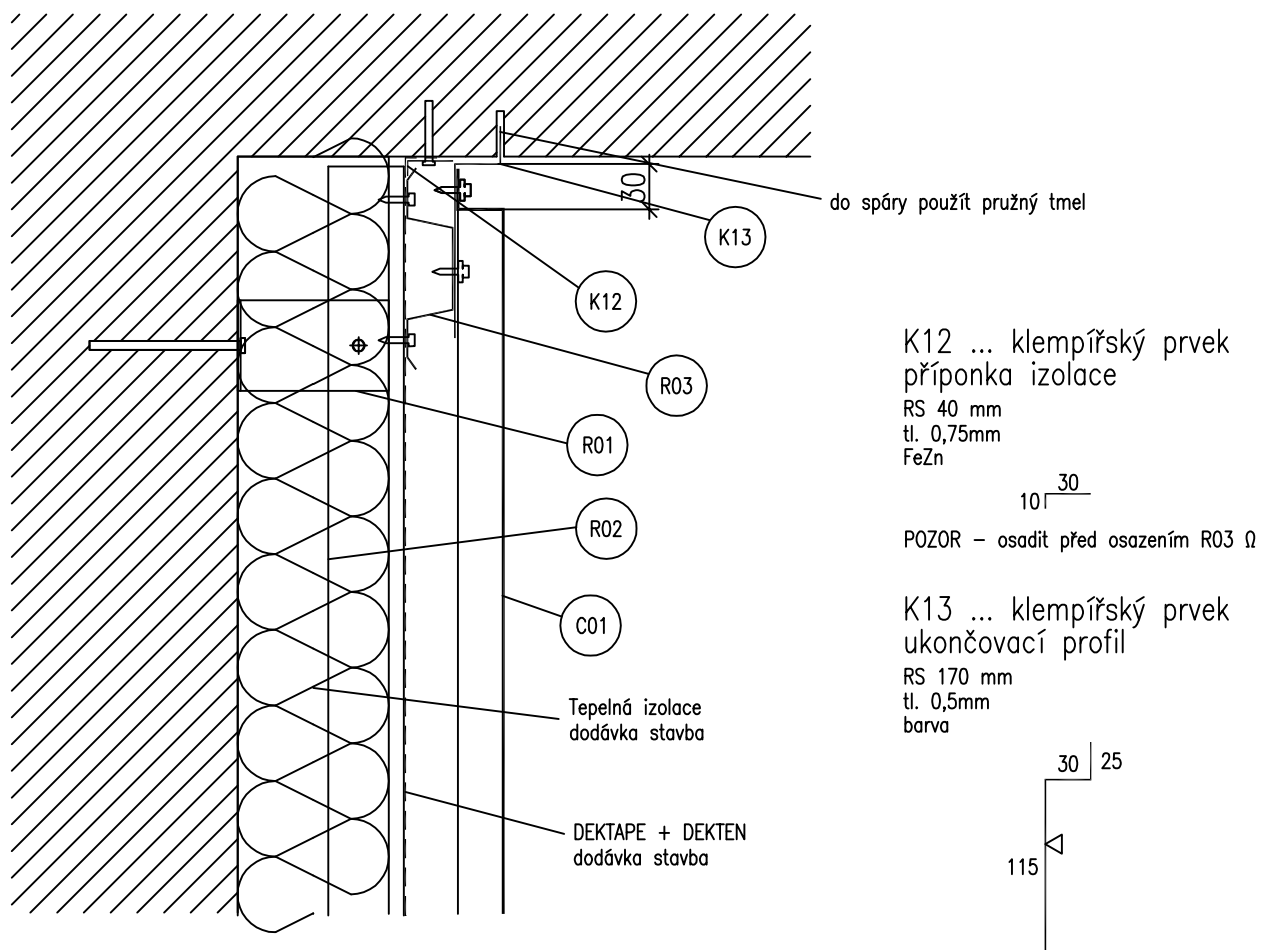
RS 149 mm  
tl. 0,5mm  
barva

15  
30 Z  
104

C01 ... DEKCASSETTE STANDARD

#### TABULKA SPOJOVACÍCH PROSTŘEDKŮ

	Samorezný šroub 5,5 x 19 s vrtnou kapacitou 6mm s antikorozní povrchovou úpravou a šestihranou hlavou. Dodávka DEKMETAL
	Samorezný šroub 5,5 x 19 s vrtnou kapacitou 6mm s antikorozní povrchovou úpravou a šestihranou hlavou barevným lakem a podložkou s těsněním. Dodávka DEKMETAL
	Nýty Al 4x10. Dodávka DEKMETAL.
	Nosná kotva do nosného zdiva. Volba typu kotvy závisí na druhu podkladu a projektem předepsané únosnosti. Dodávka stavba.
	Kotva do zdiva (např. zatlukací hmoždinka). Dodávka stavba



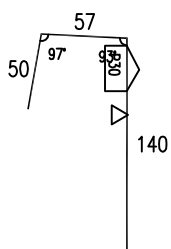
C01 ... DEKCASSETTE STANDARD

TABULKA SPOJOVACÍCH PROSTŘEDKŮ

	Samozřezný šroub 5,5 x 19 s vrtnou kapacitou 6mm s antikorozní povrchovou úpravou a šestihranou hlavou. Dodávka DEKMETAL
	Samozřezný šroub 5,5 x 19 s vrtnou kapacitou 6mm s antikorozní povrchovou úpravou a šestihranou hlavou barevným lakem a podložkou s těsněním. Dodávka DEKMETAL
	Nýty Al 4x10. Dodávka DEKMETAL.
	Nosná kotva do nosného zdiva. Volba typu kotvy závisí na druhu podkladu a projektem předepsané únosnosti. Dodávka stavba.
	Kotva do zdiva (např. zatlučovací hmoždinka). Dodávka stavba

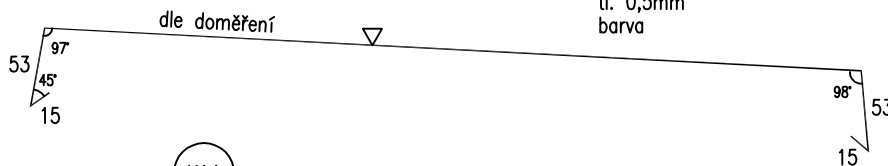
K15 ... klempířský prvek  
příponka atiky

RS 247 mm  
tl. 0,5mm  
barva



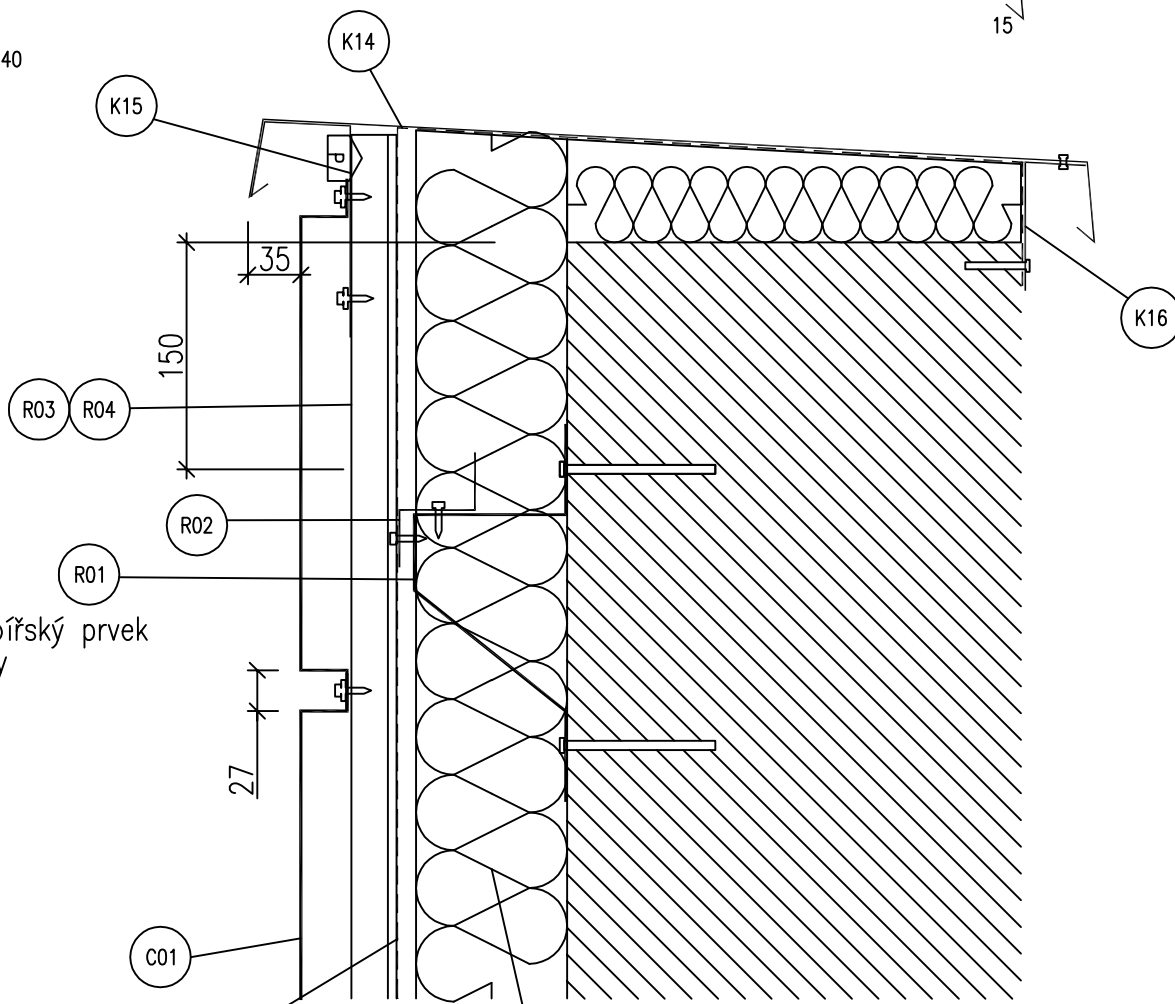
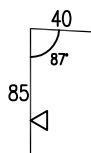
K14 ... klempířský prvek  
ukončovací profil

RS max 690 mm – dle doměření  
tl. 0,5mm  
barva



K16 ... klempířský prvek  
příponka atiky

RS 125 mm  
tl. 0,5mm  
barva



DEKTAPE + DEKTEN  
dodávka stavba

Tepelná izolace  
dodávka stavba

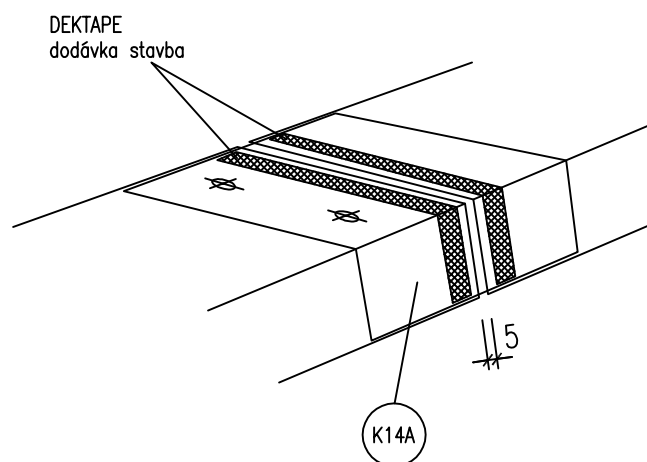
C01 ... DEKCASSETTE STANDARD

TABULKA SPOJOVACÍCH PROSTŘEDKŮ

	Samozřezný šroub 5,5 x 19 s vrtnou kapacitou 6mm s antikorozní povrchovou úpravou a šestihranou hlavou. Dodávka DEKMETAL
	Samozřezný šroub 5,5 x 19 s vrtnou kapacitou 6mm s antikorozní povrchovou úpravou a šestihranou hlavou barevným lakem a podložkou s těsněním. Dodávka DEKMETAL
	Nýty Al 4x10. Dodávka DEKMETAL.
	Nosná kotva do nosného zdiva. Volba typu kotvy závisí na druhu podkladu a projektem předepsané únosnosti. Dodávka stavba.
	Kotva do zdiva (např. zatlukací hmoždinka). Dodávka stavba

Varianta dil. spoje atikových plechů:

V podélném napojení jsou atikové plechy položeny se spárou 5mm a podloženy podkladním plechem šíře 200mm (K14A). Na jedné straně je plech přišroubován nebo přinýtován. Mezi podkladní plech a atikové plechy je vložena příslušná páska DEKTAPE šířka 15 mm. Dilatační spoj je prováděn po každých cca 9m délky atiky.



C01 ... DEKCASSETTE STANDARD

TABULKA SPOJOVACÍCH PROSTŘEDKŮ

	Samošroubný šroub 5,5 x 19 s vrtnou kapacitou 6mm s antikorozní povrchovou úpravou a šestihranou hlavou. Dodávka DEKMETAL
	Samošroubný šroub 5,5 x 19 s vrtnou kapacitou 6mm s antikorozní povrchovou úpravou a šestihranou hlavou barevným lakem a podložkou s těsněním. Dodávka DEKMETAL
	Nýty Al 4x10. Dodávka DEKMETAL.
	Nosná kotva do nosného zdiva. Volba typu kotvy závisí na druhu podkladu a projektem předepsané únosnosti. Dodávka stavba.
	Kotva do zdiva (např. zatlukací hmoždinka). Dodávka stavba