

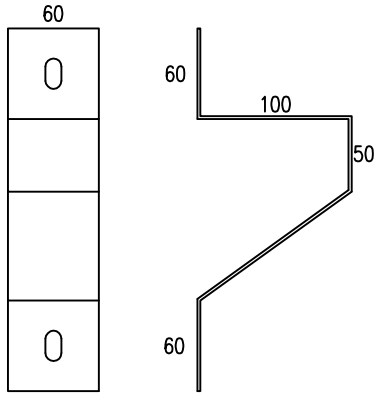
R01 ... prvek roštu konzola A

RS 392 mm

tl. 2,00mm

FeZn

další parametry ... technický list "Nosný rošt"



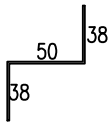
R02 ... prvek roštu profil Z 50

RS 126 mm

tl. 1,25 mm

FeZn

další parametry ... technický list "Nosný rošt"



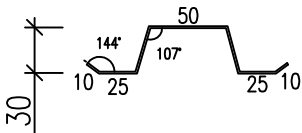
R03 ... prvek roštu profil OM50

RS 182 mm

tl. 1,25 mm

FeZn

další parametry ... technický list "Nosný rošt"



C01 DEKCASSETTE SPECIAL

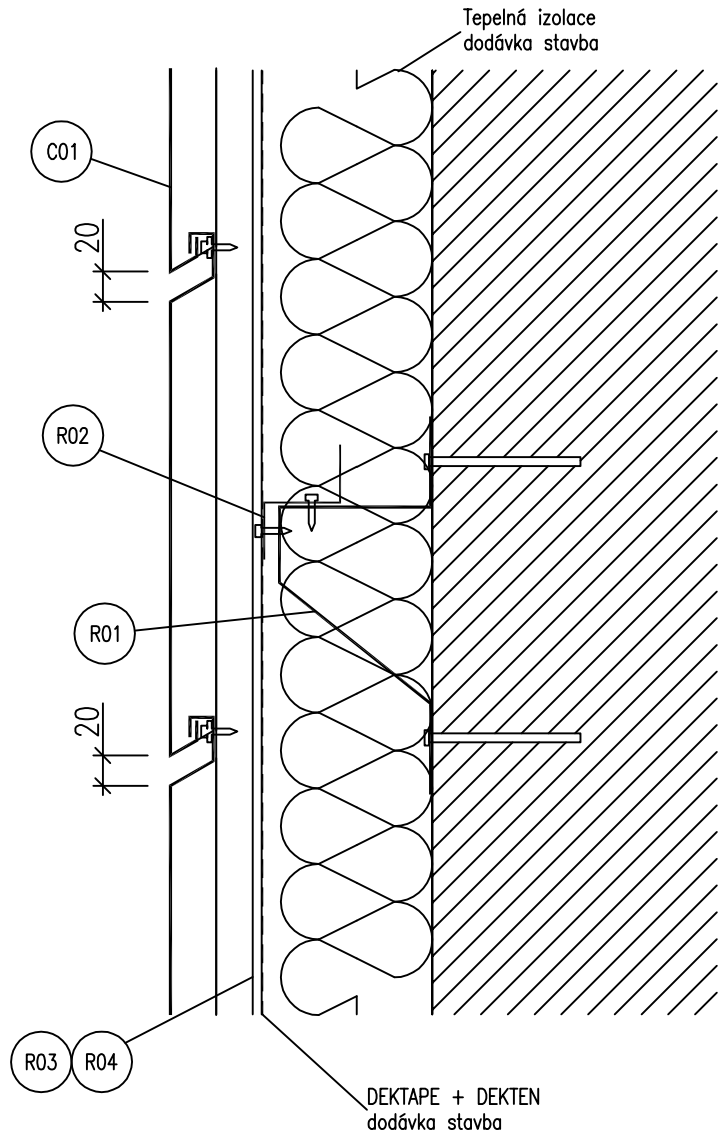
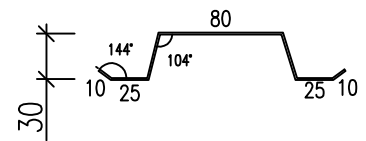
R04 ... prvek roštu profil OM80

RS 212 mm

tl. 1,00 mm

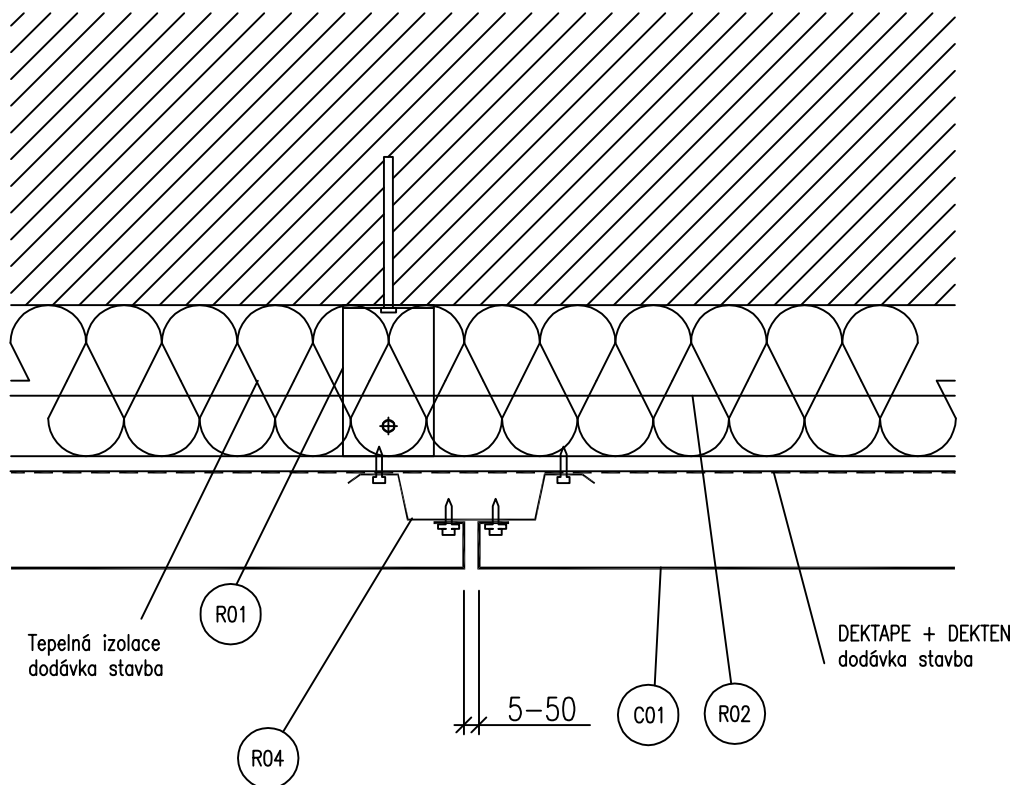
barva

další parametry ... technický list "Nosný rošt"



TABULKA SPOJOVACÍCH PROSTŘEDKŮ

	Samořezný šroub 5,5 x 19 s vrtnou kapacitou 6mm s antikorozní povrchovou úpravou a šestihranou hlavou. Dodávka DEKMETAL
	Samořezný šroub 5,5 x 19 s vrtnou kapacitou 6mm s antikorozní povrchovou úpravou a šestihranou hlavou barevným lakem a podložkou s těsněním. Dodávka DEKMETAL
	Nýty Al 4x10. Dodávka DEKMETAL.
	Nosná kotva do nosného zdiva. Volba typu kotvy závisí na druhu podkladu a projektem předepsané únosnosti. Dodávka stavba.
	Kotva do zdiva (např. zatlučkáč). Dodávka stavba



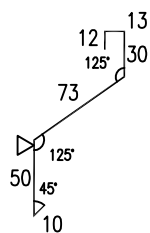
C01.... DEKCASSETTE SPECIAL

TABULKA SPOJOVACÍCH PROSTŘEDKŮ

	Samořezný šroub 5,5 x 19 s vrtnou kapacitou 6mm s antikorozní povrchovou úpravou a šestihranou hlavou. Dodávka DEKMETAL
	Samořezný šroub 5,5 x 19 s vrtnou kapacitou 6mm s antikorozní povrchovou úpravou a šestihranou hlavou barevným lakem a podložkou s těsněním. Dodávka DEKMETAL
	Nýty Al 4x10. Dodávka DEKMETAL.
	Nosná kotva do nosného zdiva. Volba typu kotvy závisí na druhu podkladu a projektem předepsané únosnosti. Dodávka stavba.
	Kotva do zdiva (např. zatlukací hmoždinka). Dodávka stavba

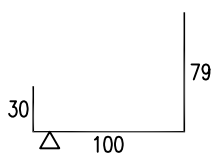
K01 ... klempířský prvek
spodní okapnice

RS 188 mm
tl. 0,5mm
barva



K02 ... klempířský prvek
zakládací profil

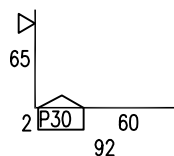
RS 209 mm
tl. 0,5mm
barva



dle tl. tepelné izolace

K03 ... klempířský prvek
spodní krycí profil

RS 157 mm
tl. 0,5mm
barva

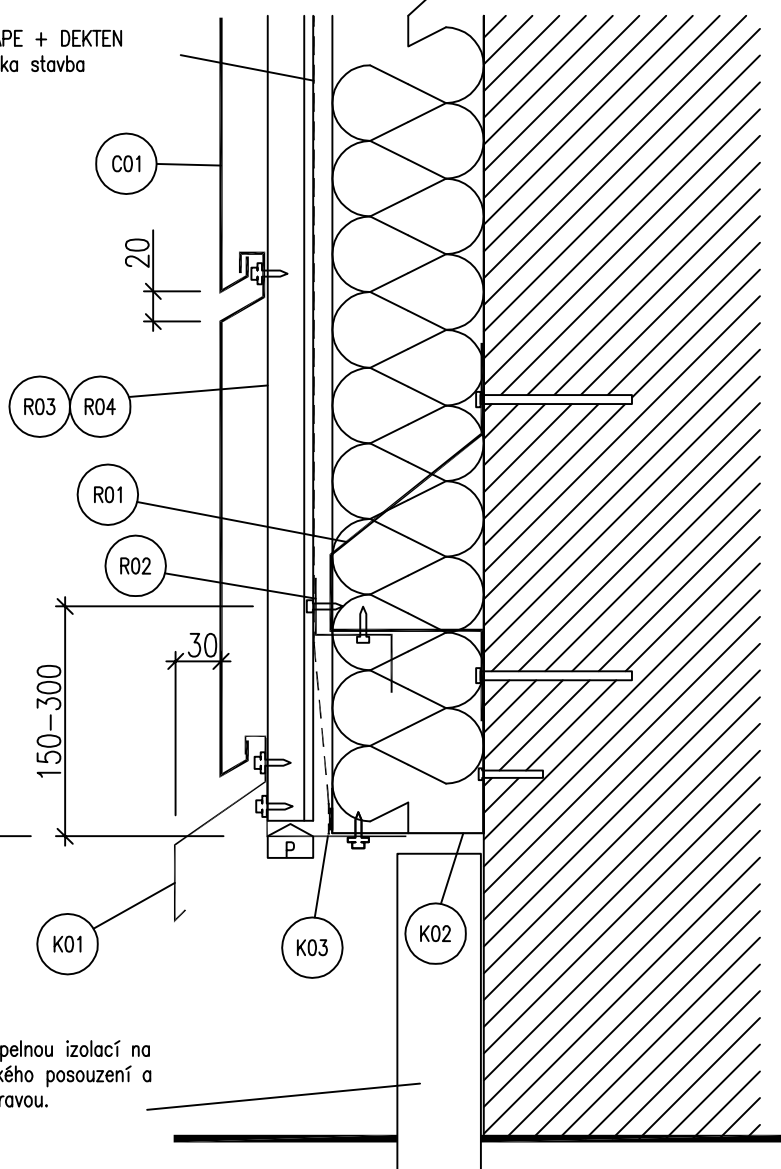


+ zakládací úroveň

Sokl doplnit vhodnou tepelnou izolací na základě tepelně technického posouzení a vhodnou povrchovou úpravou.

DEKTAPE + DEKTEN
dodávka stavba

Tepelná izolace
dodávka stavba



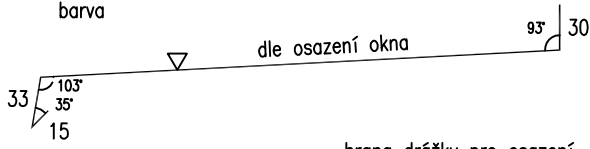
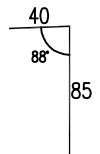
C01 ... DEKCASSETTE SPECIAL

TABULKA SPOJOVACÍCH PROSTŘEDKŮ

	Samořezný šroub 5,5 x 19 s vrtnou kapacitou 6mm s antikorozní povrchovou úpravou a šestihranou hlavou. Dodávka DEKMETAL
	Samořezný šroub 5,5 x 19 s vrtnou kapacitou 6mm s antikorozní povrchovou úpravou a šestihranou hlavou barevným lakem a podložkou s těsněním. Dodávka DEKMETAL
	Nýty Al 4x10. Dodávka DEKMETAL.
	Nosná kotva do nosného zdiva. Volba typu kotvy závisí na druhu podkladu a projektem předepsané únosnosti. Dodávka stavba.
	Kotva do zdiva (např. zatlukací hmoždinka). Dodávka stavba

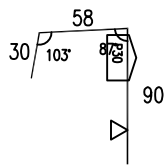
K04 ... klempířský prvek
parapet
RS max 445 mm
tl. 0,5mm
barva

K06 ... klempířský prvek
podpůrný profil parapetu
RS 125 mm
tl. 0,75mm
FeZn



hrana drážky pro osazení
prapetního plechu
modulová osa okna
okraj otvoru

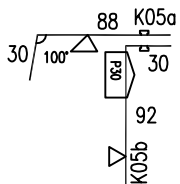
K05 ... klempířský prvek
příponka parapetu
varianta 1 část
RS 178 mm
tl. 0,5mm
barva



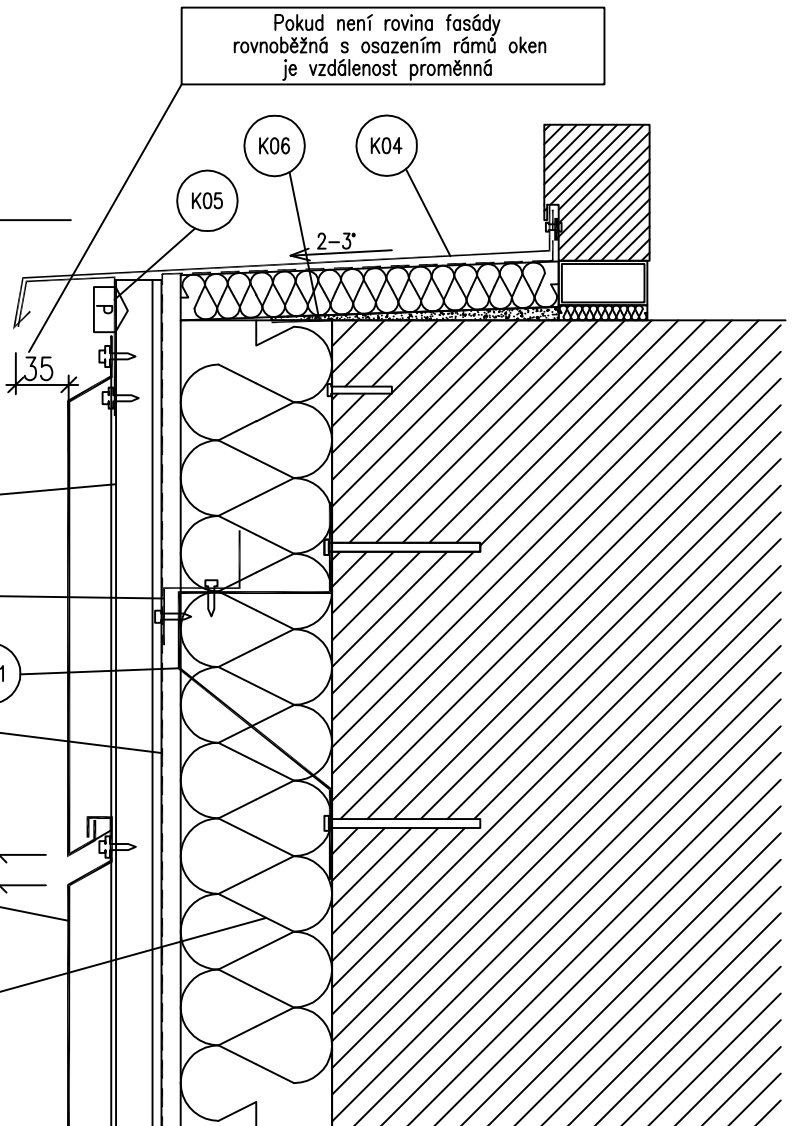
150-300

DEKTAPE + DEKTEN
dodávka stavba

K05a a K05b ... klempířský prvek
příponka parapetu
varianta 2 části
RS 118 mm a 122 mm
tl. 0,5mm
barva



Tepelná izolace
dodávka stavba



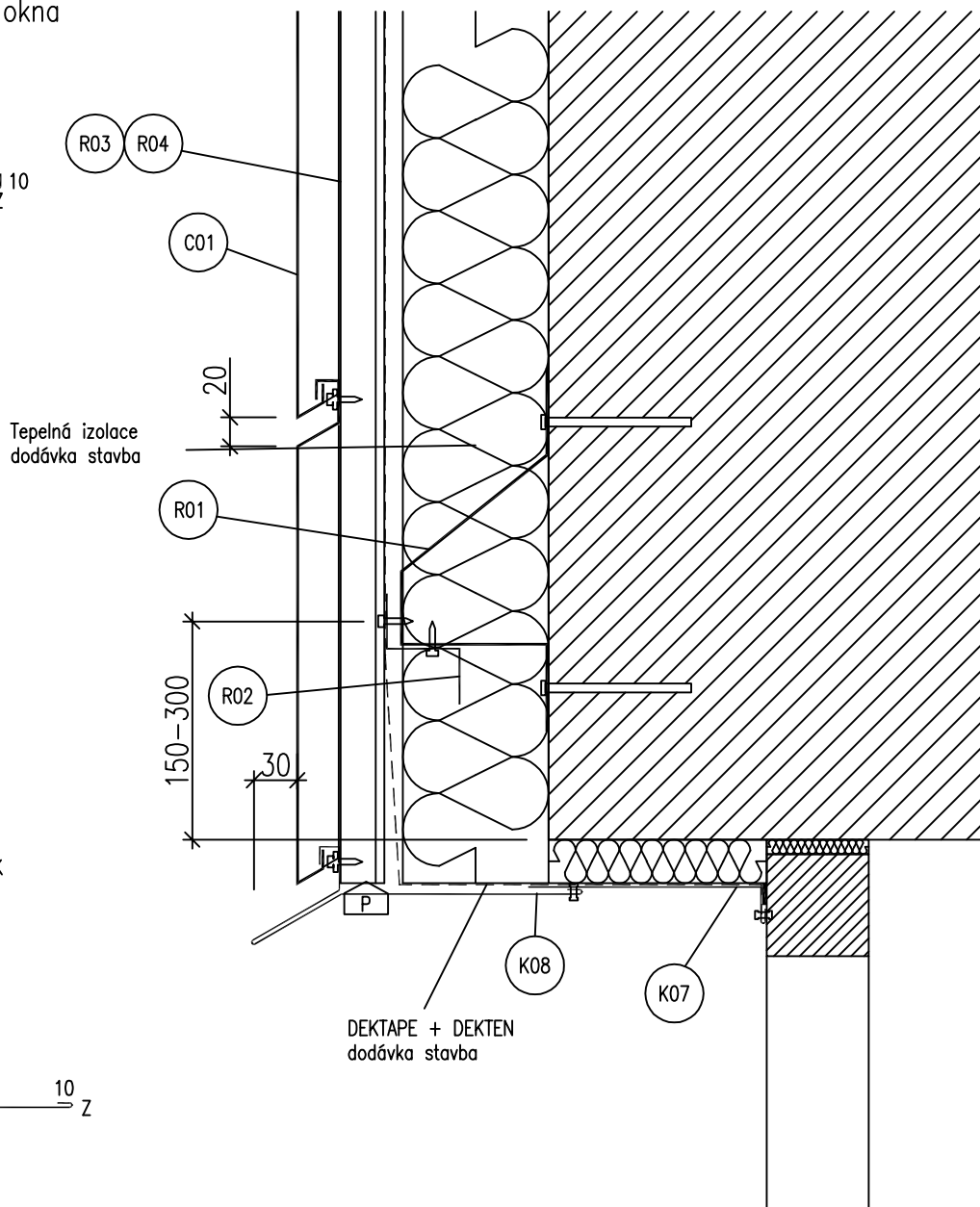
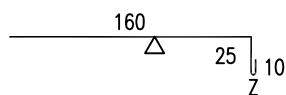
C01 ... DEKCASSETTE SPECIAL

TABULKA SPOJOVACÍCH PROSTŘEDKŮ

	Samořezný šroub 5,5 x 19 s vrtnou kapacitou 6mm s antikorozní povrchovou úpravou a šestihranou hlavou. Dodávka DEKMETAL.
	Samořezný šroub 5,5 x 19 s vrtnou kapacitou 6mm s antikorozní povrchovou úpravou a šestihranou hlavou barevným lakem a podložkou s těsněním. Dodávka DEKMETAL.
	Nýty Al 4x10. Dodávka DEKMETAL.
	Nosná kotva do nosného zdiva. Volba typu kotvy závisí na druhu podkladu a projektem předepsané únosnosti. Dodávka stavba.
	Kotva do zdiva (např. zatlučkáč). Dodávka stavba

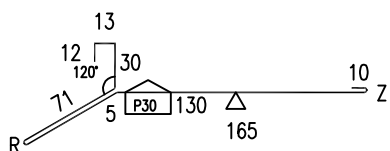
K07 ... klempířský prvek
profil ostění (nadpraží) okna

RS 195 mm
tl. 0,5 mm
barva



K08 ... klempířský prvek
nadpraží okna

RS 372 mm
tl. 0,5mm
barva

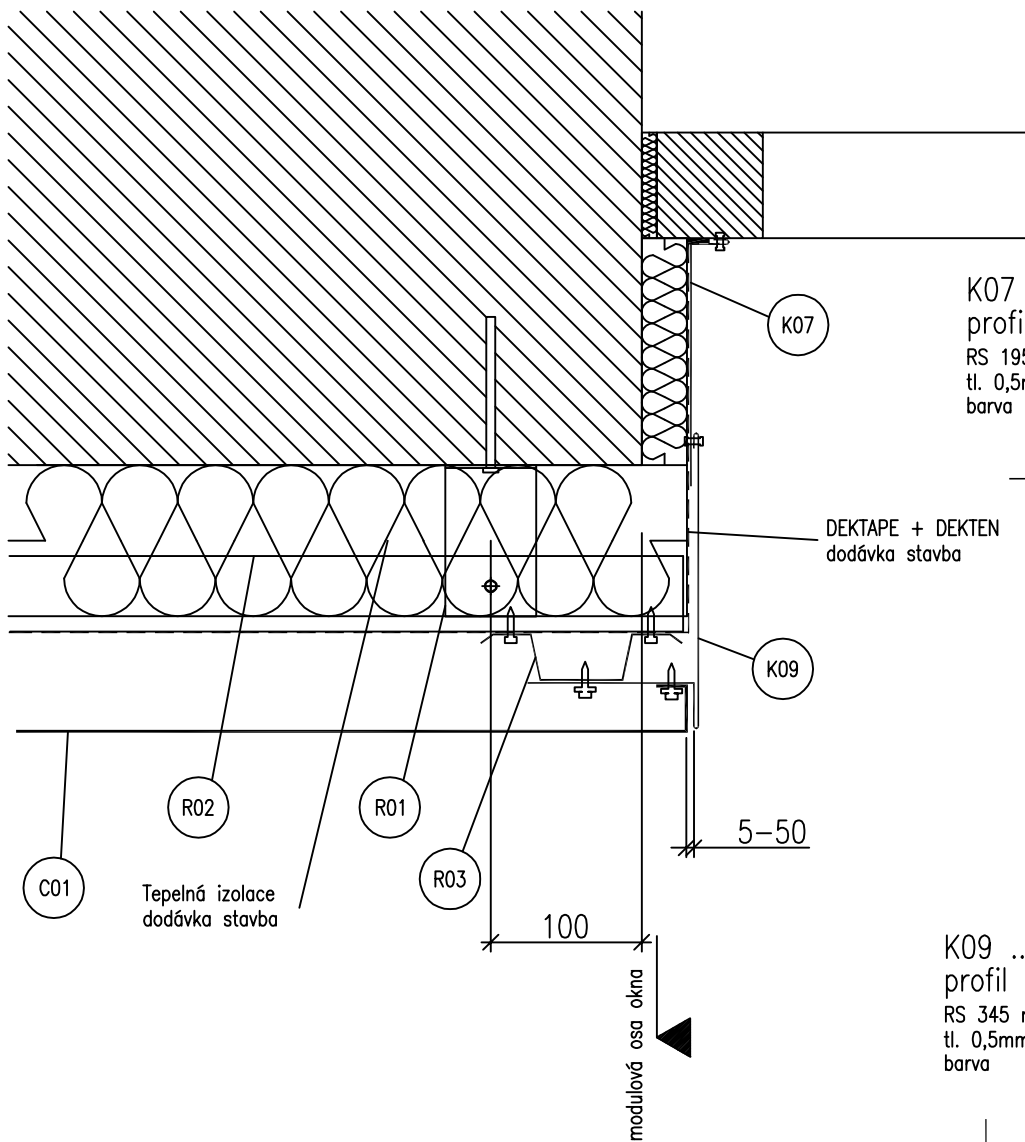


DEKTAPE + DEKTEN
dodávka stavba

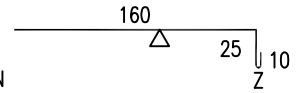
C01 ... DEKCASSETTE SPECIAL

TABULKA SPOJOVACÍCH PROSTŘEDKŮ

	Samorezný šroub 5,5 x 19 s vrtnou kapacitou 6mm s antikorozní povrchovou úpravou a šestihranou hlavou. Dodávka DEKMETAL
	Samorezný šroub 5,5 x 19 s vrtnou kapacitou 6mm s antikorozní povrchovou úpravou a šestihranou hlavou barevným lakem a podložkou s těsněním. Dodávka DEKMETAL
	Nýty Al 4x10. Dodávka DEKMETAL.
	Nosná kotva do nosného zdiva. Volba typu kotvy závisí na druhu podkladu a projektem předepsané únosnosti. Dodávka stavba.
	Kotva do zdiva (např. zatlukací hmoždinka). Dodávka stavba



K07 ... klempířský prvek
profil ostění (nadpraží) okna
RS 195 mm
tl. 0,5mm
barva



DEKTAPE + DEKTEN
dodávka stavba

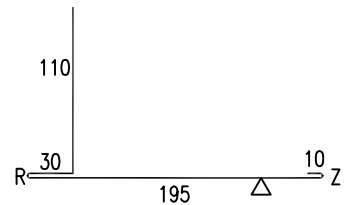
5-50

C01 Tepelná izolace
dodávka stavba

100

modulová osa okna

K09 ... klempířský prvek
profil ostění okna
RS 345 mm
tl. 0,5mm
barva



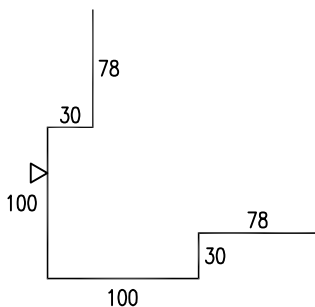
C01 ... DEKCASSETTE SPECIAL

TABULKA SPOJOVACÍCH PROSTŘEDKŮ

	Samorezný šroub 5,5 x 19 s vrtnou kapacitou 6mm s antikorozní povrchovou úpravou a šestihranou hlavou. Dodávka DEKMETAL
	Samorezný šroub 5,5 x 19 s vrtnou kapacitou 6mm s antikorozní povrchovou úpravou a šestihranou hlavou barevným lakem a podložkou s těsněním. Dodávka DEKMETAL
	Nýty Al 4x10. Dodávka DEKMETAL.
	Nosná kotva do nosného zdiva. Volba typu kotvy závisí na druhu podkladu a projektem předepsané únosnosti. Dodávka stavba.
	Kotva do zdiva (např. zatlučkáč hmoždinka). Dodávka stavba

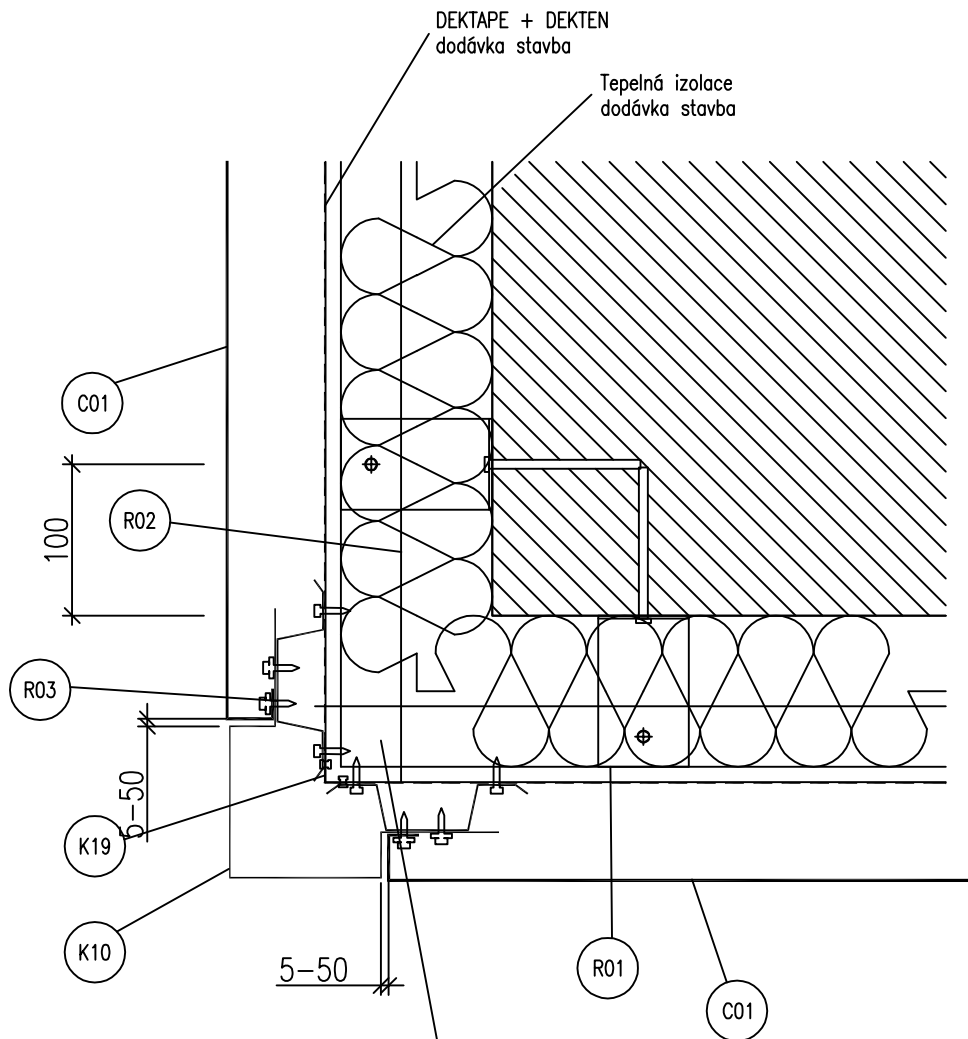
K10 ... klempířský prvek
rohový profil

RS 416 mm
tl. 0,5mm
barva



K19 ... klempířský prvek
rohový profil

RS 60 mm
tl. 0,75 mm
FeZn



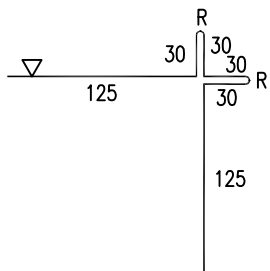
Pokud se profily Z50 (R02)
setkají ve stejné úrovni,
musí být u obou profilů
zachována čelní pásnice.

C01 ... DEKCASSETTE SPECIAL

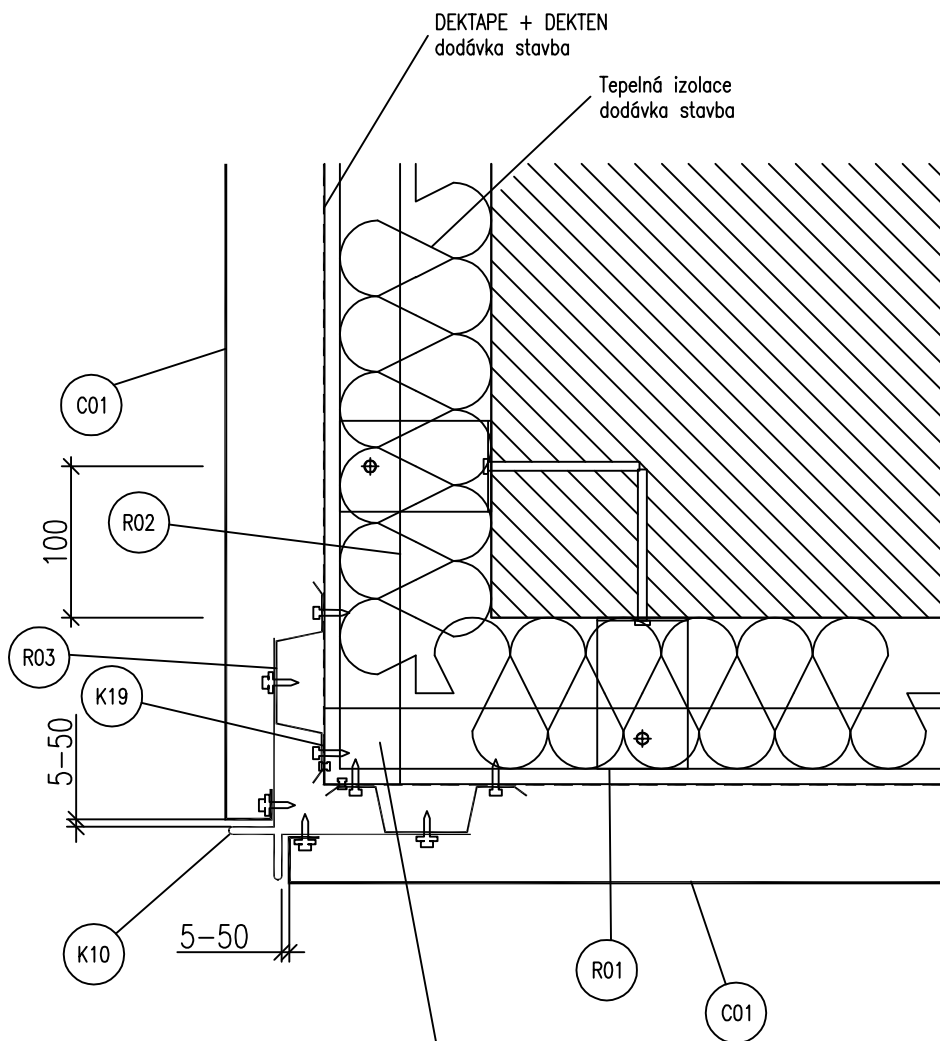
TABULKA SPOJOVACÍCH PROSTŘEDKŮ

	Samorezný šroub 5,5 x 19 s vrtnou kapacitou 6mm s antikorozní povrchovou úpravou a šestihranou hlavou. Dodávka DEKMETAL
	Samorezný šroub 5,5 x 19 s vrtnou kapacitou 6mm s antikorozní povrchovou úpravou a šestihranou hlavou barevným lakem a podložkou s těsněním. Dodávka DEKMETAL
	Nýty Al 4x10. Dodávka DEKMETAL.
	Nosná kotva do nosného zdiva. Volba typu kotvy závisí na druhu podkladu a projektem předepsané únosnosti. Dodávka stavba.
	Kotva do zdiva (např. zatlučák). Dodávka stavba

K10 ... klempířský prvek
rohový profil
RS 370 mm
tl. 0,5mm
barva



K19 ... klempířský prvek
rohový profil
RS 60 mm
tl. 0,75 mm
FeZn

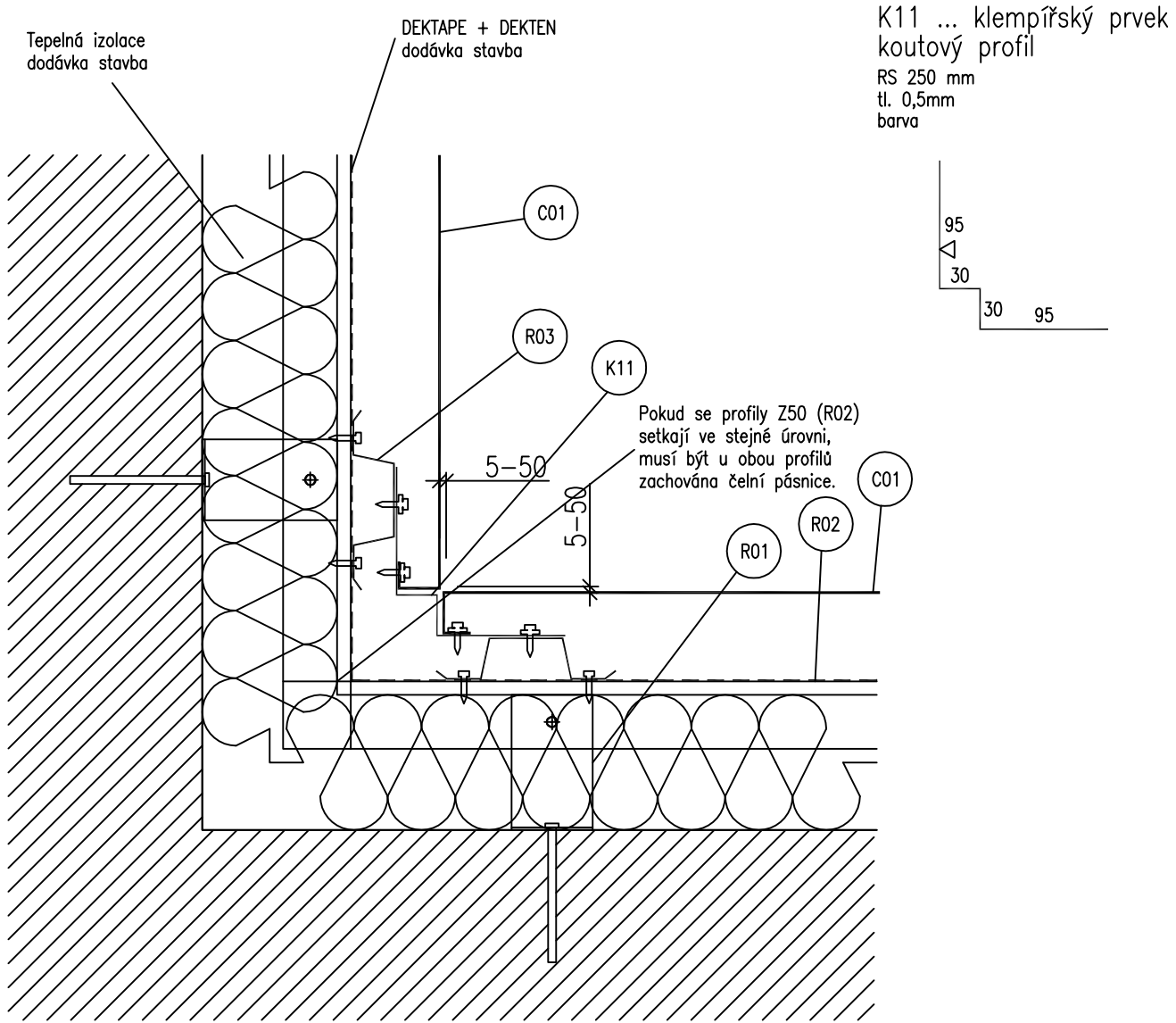


Pokud se profily Z50 (R02)
setkají ve stejné úrovni,
musí být u obou profilů
zachována čelní pásnice.

C01 ... DEKCASSETTE SPECIAL

TABULKA SPOJOVACÍCH PROSTŘEDKŮ

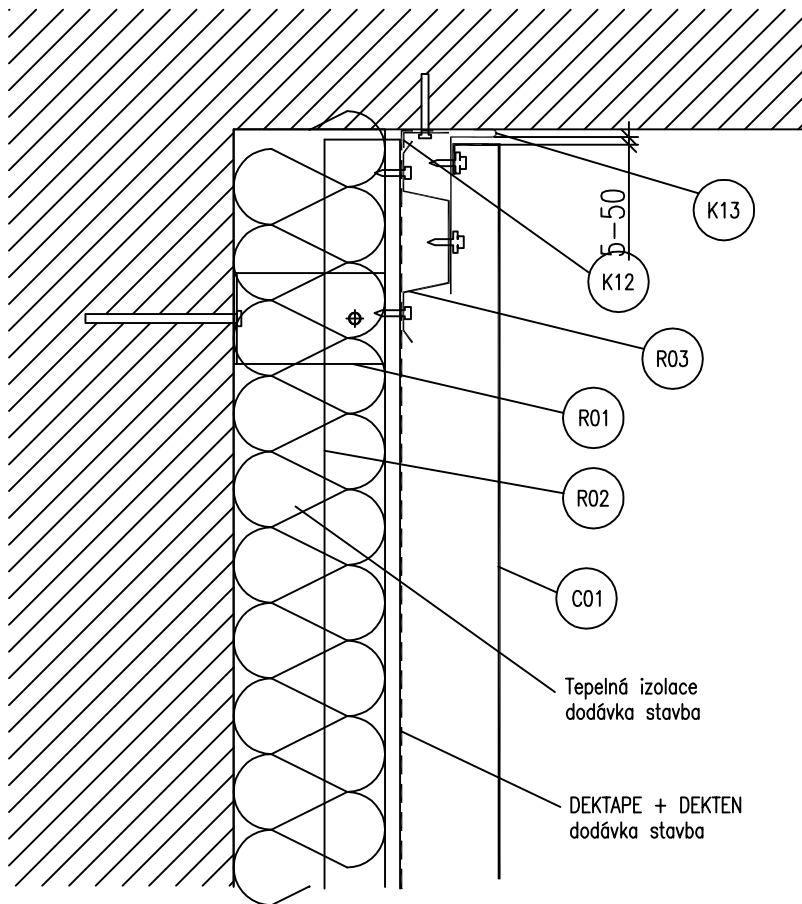
	Samořezný šroub 5,5 x 19 s vrtnou kapacitou 6mm s antikorozní povrchovou úpravou a šestihranou hlavou. Dodávka DEKMETAL
	Samořezný šroub 5,5 x 19 s vrtnou kapacitou 6mm s antikorozní povrchovou úpravou a šestihranou hlavou barevným lakem a podložkou s těsněním. Dodávka DEKMETAL
	Nýty Al 4x10. Dodávka DEKMETAL.
	Nosná kotva do nosného zdiva. Volba typu kotvy závisí na druhu podkladu a projektem předepsané únosnosti. Dodávka stavba.
	Kotva do zdiva (např. zatlukací hmoždinka). Dodávka stavba



C01 ... DEKCASSETTE SPECIAL

TABULKA SPOJOVACÍCH PROSTŘEDKŮ

	Samošroubný šroub 5,5 x 19 s vrtnou kapacitou 6mm s antikorozní povrchovou úpravou a šestihranou hlavou. Dodávka DEKMETAL
	Samošroubný šroub 5,5 x 19 s vrtnou kapacitou 6mm s antikorozní povrchovou úpravou a šestihranou hlavou barevným lakem a podložkou s těsněním. Dodávka DEKMETAL
	Nýty Al 4x10. Dodávka DEKMETAL.
	Nosná kotva do nosného zdiva. Volba typu kotvy závisí na druhu podkladu a projektem předepsané únosnosti. Dodávka stavba.
	Kotva do zdiva (např. zatlukací hmoždinka). Dodávka stavba

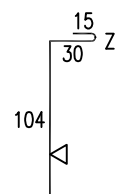


K12 ... klempířský prvek
příponka izolace
RS 40 mm
tl. 0,75mm
FeZn

104 $\frac{30}{}$

POZOR - osadit před osazením R03 Ω

K13 ... klempířský prvek
ukončovací profil
RS 149 mm
tl. 0,5mm
barva



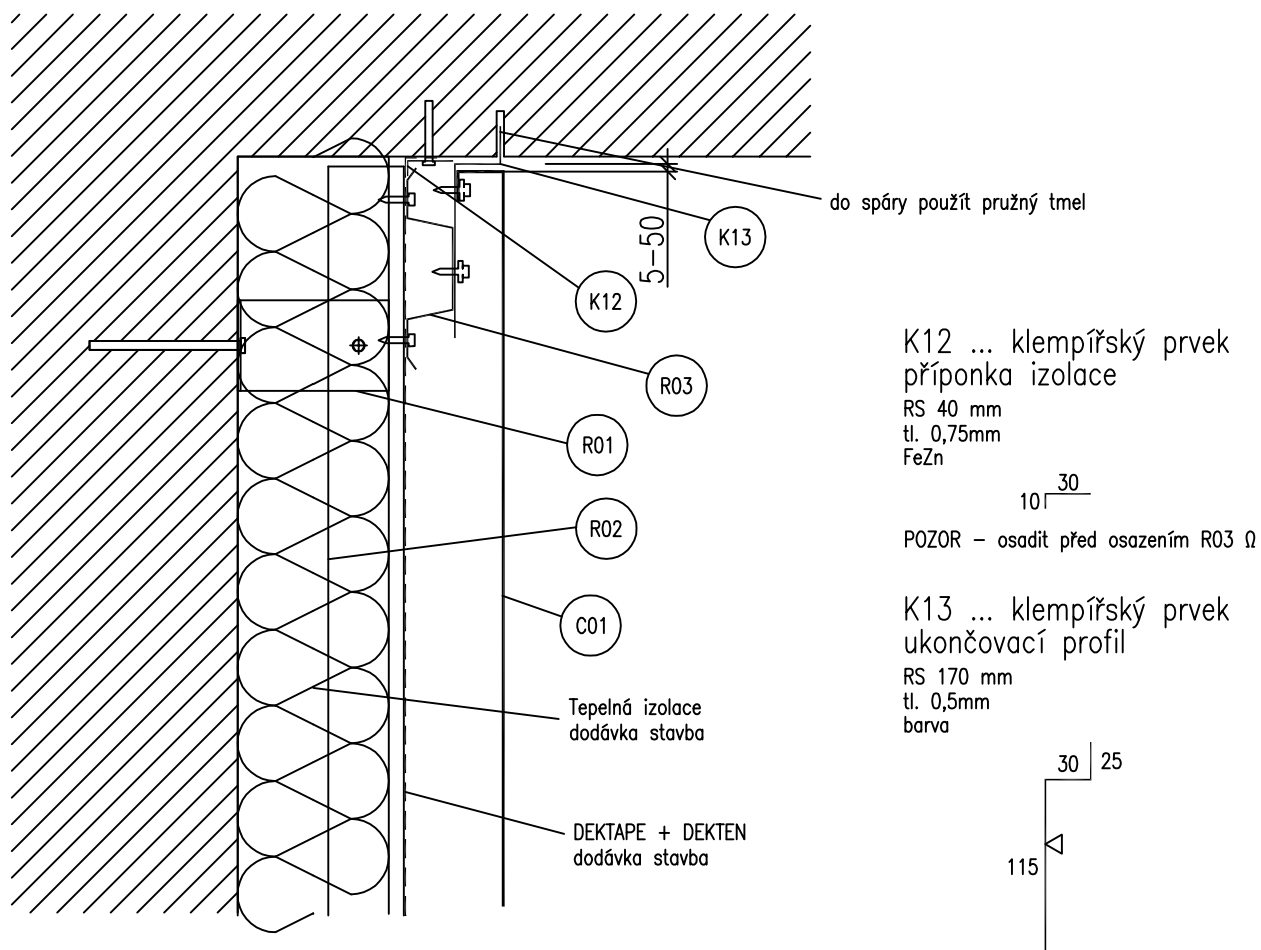
Tepelná izolace
dodávka stavba

DEKTAPE + DEKTEN
dodávka stavba

C01 ... DEKCASSETTE SPECIAL

TABULKA SPOJOVACÍCH PROSTŘEDKŮ

	Samorezný šroub 5,5 x 19 s vrtnou kapacitou 6mm s antikorozní povrchovou úpravou a šestihranou hlavou. Dodávka DEKMETAL
	Samorezný šroub 5,5 x 19 s vrtnou kapacitou 6mm s antikorozní povrchovou úpravou a šestihranou hlavou barevným lakem a podložkou s těsněním. Dodávka DEKMETAL
	Nýty Al 4x10. Dodávka DEKMETAL.
	Nosná kotva do nosného zdiva. Volba typu kotvy závisí na druhu podkladu a projektem předepsané únosnosti. Dodávka stavba.
	Kotva do zdiva (např. zatlukací hmoždinka). Dodávka stavba



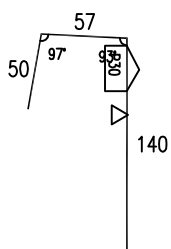
C01 ... DEKCASSETTE SPECIAL

TABULKA SPOJOVACÍCH PROSTŘEDKŮ

	Samozřezný šroub 5,5 x 19 s vrtnou kapacitou 6mm s antikorozní povrchovou úpravou a šestihranou hlavou. Dodávka DEKMETAL
	Samozřezný šroub 5,5 x 19 s vrtnou kapacitou 6mm s antikorozní povrchovou úpravou a šestihranou hlavou barevným lakem a podložkou s těsněním. Dodávka DEKMETAL
	Nýty Al 4x10. Dodávka DEKMETAL.
	Nosná kotva do nosného zdiva. Volba typu kotvy závisí na druhu podkladu a projektem předepsané únosnosti. Dodávka stavba.
	Kotva do zdiva (např. zatlukací hmoždinka). Dodávka stavba

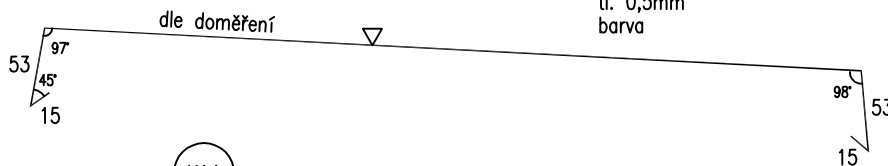
K15 ... klempířský prvek
příponka atiky

RS 247 mm
tl. 0,5mm
barva



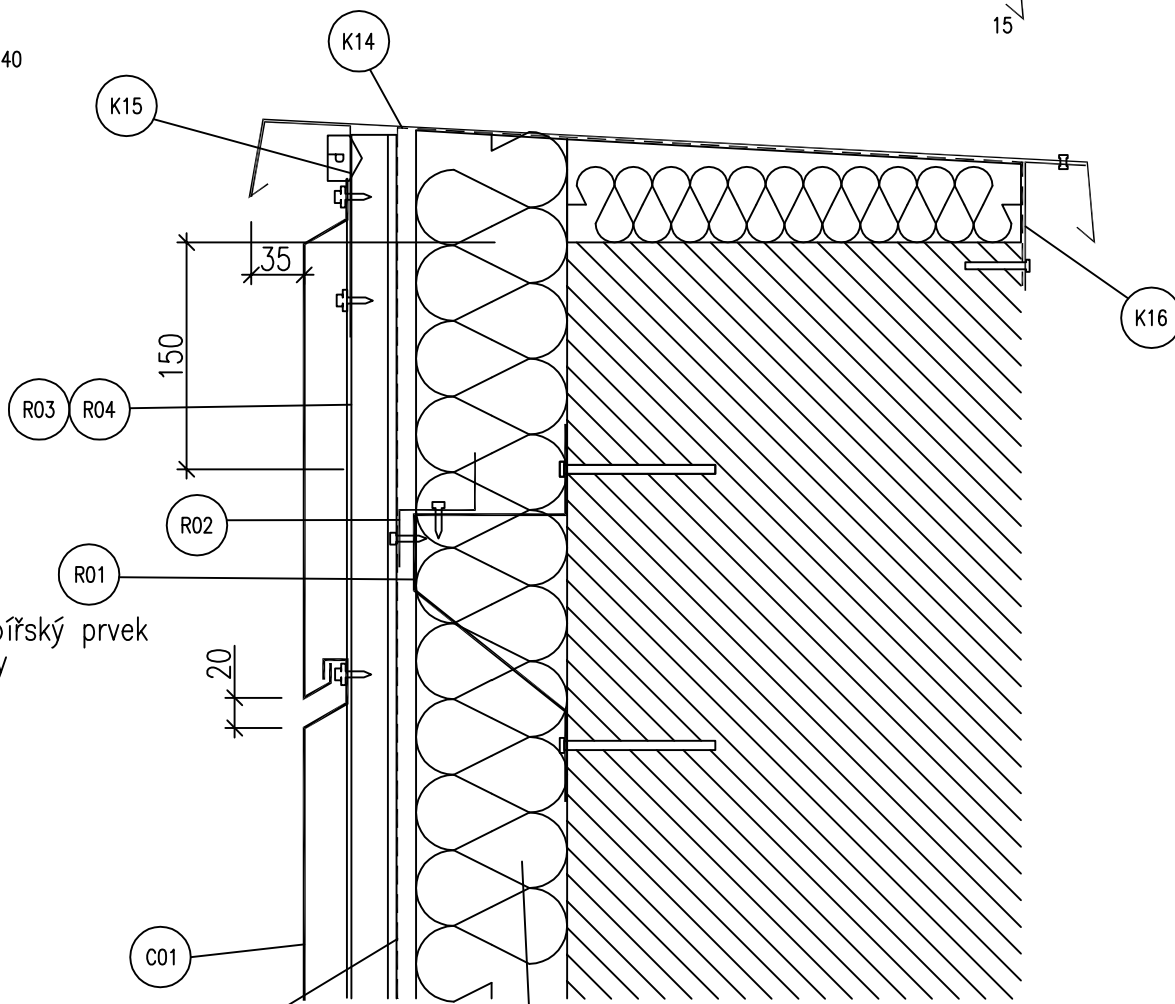
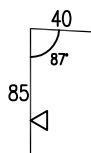
K14 ... klempířský prvek
ukončovací profil

RS max 690 mm – dle doměření
tl. 0,5mm
barva



K16 ... klempířský prvek
příponka atiky

RS 125 mm
tl. 0,5mm
barva



DEKTAPE + DEKTEN
dodávka stavba

Tepelná izolace
dodávka stavba

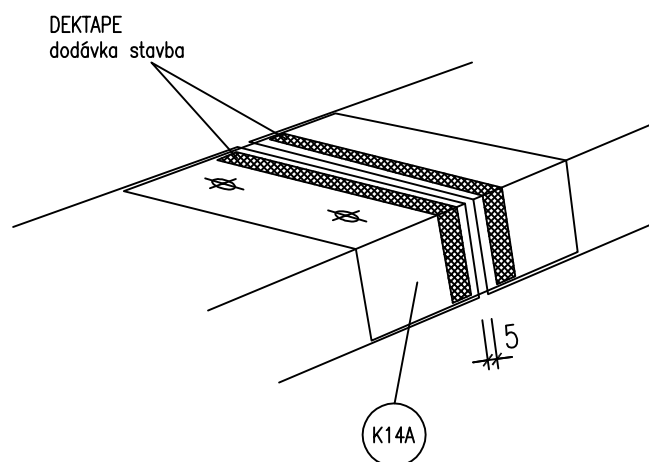
C01 ... DEKCASSETTE SPECIAL

TABULKA SPOJOVACÍCH PROSTŘEDKŮ

	Samošezný šroub 5,5 x 19 s vrtnou kapacitou 6mm s antikorozní povrchovou úpravou a šestihranou hlavou. Dodávka DEKMETAL
	Samošezný šroub 5,5 x 19 s vrtnou kapacitou 6mm s antikorozní povrchovou úpravou a šestihranou hlavou barevným lakem a podložkou s těsněním. Dodávka DEKMETAL
	Nýty Al 4x10. Dodávka DEKMETAL.
	Nosná kotva do nosného zdiva. Volba typu kotvy závisí na druhu podkladu a projektem předepsané únosnosti. Dodávka stavba.
	Kotva do zdiva (např. zatlukací hmoždinka). Dodávka stavba

Varianta dil. spoje atikových plechů:

V podélném napojení jsou atikové plechy položeny se spárou 5mm a podloženy podkladním plechem šíře 200mm (K14A). Na jedné straně je plech přišroubován nebo přinýtován. Mezi podkladní plech a atikové plechy je vložena příslušná páska DEKTAPE šířka 15 mm. Dilatační spoj je prováděn po každých cca 9m délky atiky.



C01 ... DEKCASSETTE SPECIAL

TABULKA SPOJOVACÍCH PROSTŘEDKŮ

	Samošroubný šroub 5,5 x 19 s vrtnou kapacitou 6mm s antikorozní povrchovou úpravou a šestihranou hlavou. Dodávka DEKMETAL
	Samošroubný šroub 5,5 x 19 s vrtnou kapacitou 6mm s antikorozní povrchovou úpravou a šestihranou hlavou barevným lakem a podložkou s těsněním. Dodávka DEKMETAL
	Nýty Al 4x10. Dodávka DEKMETAL.
	Nosná kotva do nosného zdiva. Volba typu kotvy závisí na druhu podkladu a projektem předepsané únosnosti. Dodávka stavba.
	Kotva do zdiva (např. zatlukací hmoždinka). Dodávka stavba